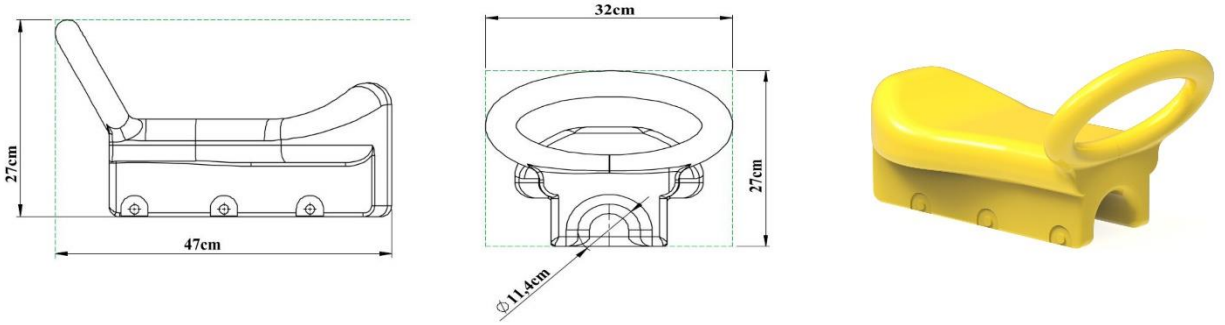


PY-98 (Ø114 Tahterevalli Oturağı)

- Tahterevalli oturağı, en az 3 kg ağırlığında kendinden renkli polietilen plastik malzemenen LLDPE (Linear Low Density Polyethylene) şişirme yöntemi ile imal edilmektedir.
- Tahterevalli oturağı kullanıcının geriye kaymasını önleyecek formda tasarlanmaktadır.
- Oturak üzerinde, kullanıcının destek alabileceği tutamak kısımları bulunmaktadır.
- Tutamaklar sonradan montajlanmış olmamaktadır.
- Tahterevalli oturak alt noktasında, kullanım esnasında zemine yumuşak çarpışma sağlaması için çarpmayı absorbe edebilecek özellikte borular kaynatılmaktadır.



Boyutlar	Tahterevalli Oturağı Eni	47 cm
	Tahterevalli Oturağı Boyu	27 cm
Özellikler	Minimum Tahterevalli Oturağı Ağırlığı	3 kg
	Hammadde	LLDPE