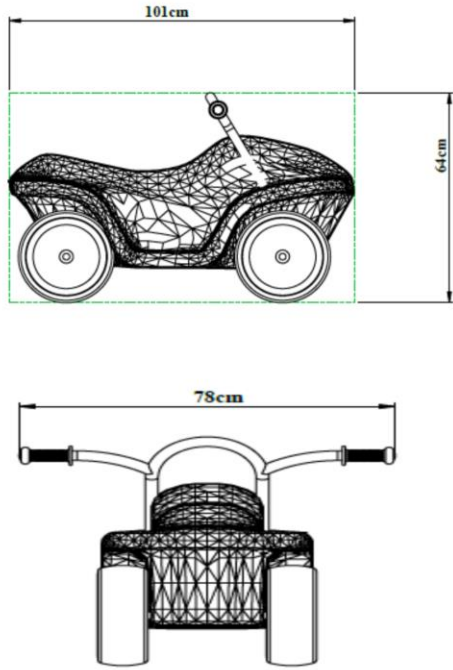


PY-65 (ATV Zıpzıp)

- ATV zıpzıp; kendinden renkli polietilen plastik malzemedan LLDPE (Linear Low Density Polyetylene) rotasyon kalıplama metoduyla, istenilen konsepte uygun olarak tek parça halinde imal edilmektedir.
- Ürün üzerinde rahat ve güvenli kullanım için ayaklık ve el tutma barları ergonomi kuralları içerisinde dizayn edilerek üretilmektedir.
- Her iki ucunda ilk sarım başlarına parmak ve el sıkışmalarını engellemek amacıyla koruma aparatı kullanılmaktadır.



Boyutlar	Yükseklik	64 cm
	Boy	101 cm
	Genişlik	78 cm
Özellikler	Ağırlık	8 kg
	Hammadde	LLDPE