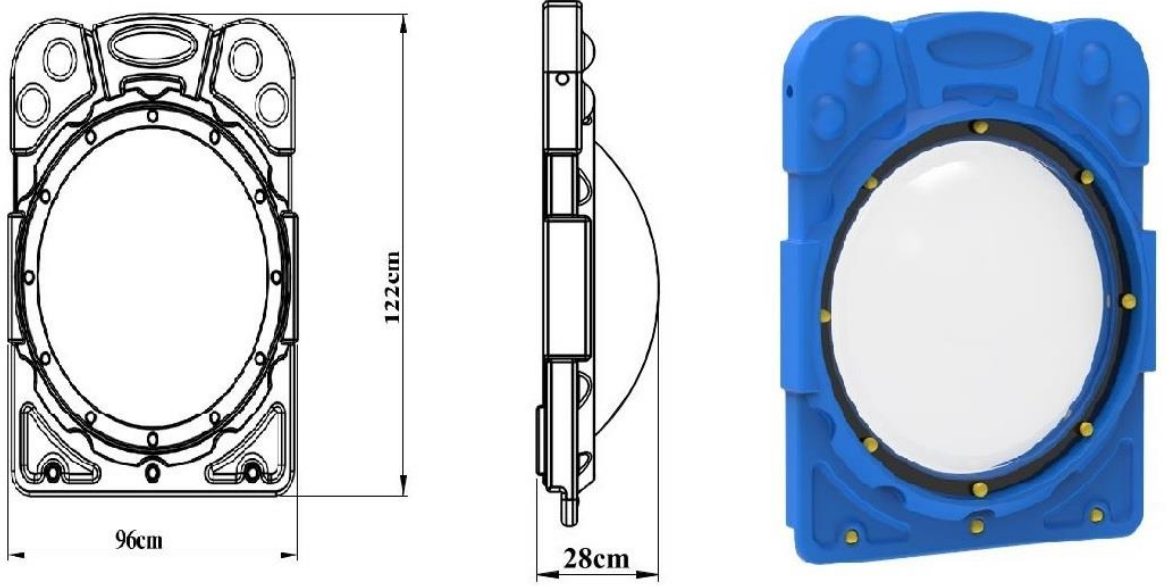


## PY-48 (Fanus Pano)

- Fanus panolar kendinden renkli polietilen LLDPE (Linear Low Density Polyethylene) malzemeden rotasyon kalıplama metoduyla çift cidarlı olarak imal edilmektedir.
- Kedi fanus panolar 122\*96 cm ebatlarında, üstten 27 mm çapında borularla polyemid esaslı kelepçe sistemi yardımıyla ana konstrüksiyona sabitlenmektedir.
- Renklendirmede kullanılan boya maddeleri çocuk sağlığına uygundur



<b>Boyutlar</b>	Boy	122 cm
	En	96 cm
	Giriş Geniřliđi	75 cm
<b>Özellikler</b>	Min. Pano Ađırlıđı	10 kg
	Hammadde	LLDPE

