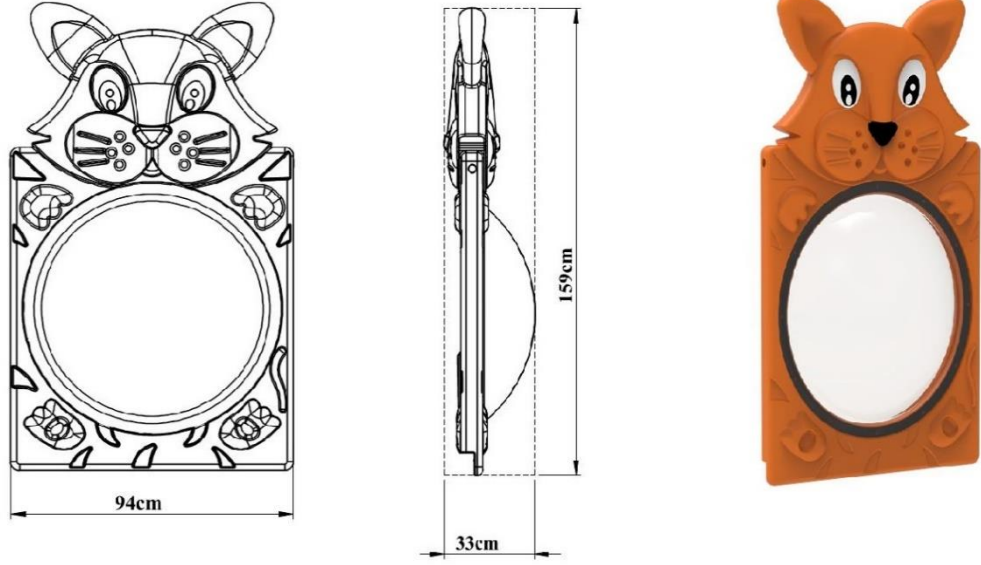


## PY-42 (Kedi Fanus Pano)

- Kedi fanus panolar kendinden renkli polietilen LLDPE (Linear Low Density Polyethylene) malzemeden rotasyon kalıplama metoduyla çift cidarlı olarak imal edilmektedir.
- Kedi fanus panolar 159\*94 cm ebatlarında, üstten 27 mm çapında borularla polyemid esaslı kelepçe sistemi yardımıyla ana konstrüksiyona sabitlenmektedir.
- Renklendirmede kullanılan boya maddeleri çocuk sağlığına uygundur



<b>Boyutlar</b>	Boy	159 cm
	En	94 cm
	Pano Kalınlığı	33 cm
<b>Özellikler</b>	Min. Pano Ağırlığı	14 kg
	Hammadde	LLDPE

