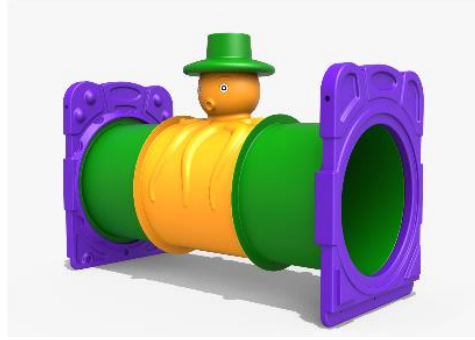
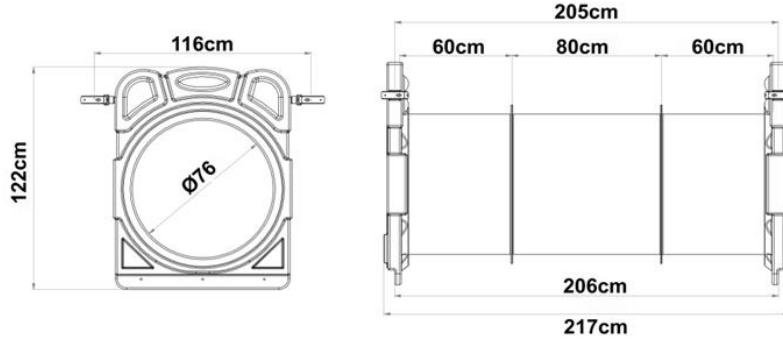


PY-37 (200 Cm Figürlü Tüp Geçit)

- İki platform arasında geçişi sağlayacak şekilde dizayn edilen minimum 2 m uzunluğunda olan H:200 tüp geçit; 2 adet tüp giriş, 2 adet 60 derece tüp, 1 adet 80 derece figürlü tüp olmak üzere 5 parçadan ve kendinden renkli polietilen plastik malzemeden LLDPE (Linear Low Density Polyethylene) rotasyon kalıplama metoduyla imal edilmektedir.
- Demonte olarak üretilen ürün; verilen tüp parçalarının verilen açılara göre birbirlerine montajı ile bir bütün hale getirilmektedir.
- Tüp geçit içlerine takılan 27'lik iç boru uçlarına plastik kelepçe ve dik ağız bağlantı aparatları bağlanarak 114'lük kule borulara sabitlenmekte ve panoların platforma oturan kısımlarından vidalanmaktadır.
- Ürün yüzeyinin pürüzsüz olması için; alüminyumdan veya dengi malzemeden imal edilmiş kalıbın yüzeyine kumlama yapılmakta ve yüzey parlaklığı için teflon kaplama işleminden geçirilerek imal edilmektedir.



| | | |
|-------------------|--------------------|--------|
| Boyutlar | Tüp Geçit Uzunluğu | 200 cm |
| | Pano Giriş Çapı | 75 cm |
| Özellikler | Minimum Ağırlık | 55 kg |
| | Hammadde | LLDPE |

