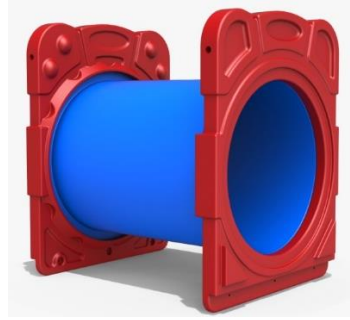
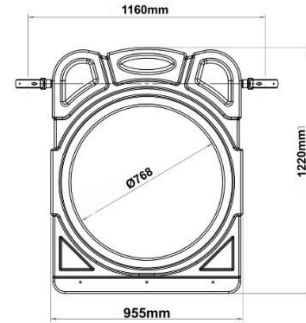
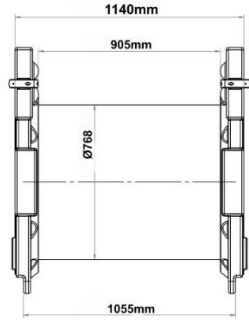


PY-35 (100 Cm Tüp Geçit)

- İki platform arasında geçişi sağlayacak şekilde dizayn edilen minimum 1 m uzunluğunda olan H:100 tüp geçit; 2 adet tüp giriş, 1 adet 110 derece tüp olmak üzere 3 parçadan ve kendinden renkli polietilen plastik malzemeden LLDPE (Linear Low Density Polyethylene) rotasyon kalıplama metoduyla imal edilmektedir.
- Demonte olarak üretilen ürün; verilen tüp parçalarının verilen açılara göre birbirlerine montajı ile bir bütün hale getirilmektedir.
- Tüp geçit içlerine takılan 27'lik iç boru uçlarına plastik kelepçe ve dik ağız bağlantı aparatları bağlanarak 114'lük kule borulara sabitlenmekte ve panoların platforma oturan kısımlarından vidalanmaktadır.
- Ürün yüzeyinin pürüzsüz olması için; alüminyumdan veya dengi malzemeden imal edilmiş kalıbın yüzeyine kumlama yapılmakta ve yüzey parlaklığı için teflon kaplama işleminden geçirilerek imal edilmektedir.



Boyutlar	Tüp Geçit Uzunluğu	100 cm
	Pano Giriş Çapı	75 cm
Özellikler	Minimum Ağırlık	42 kg
	Hammadde	LLDPE

