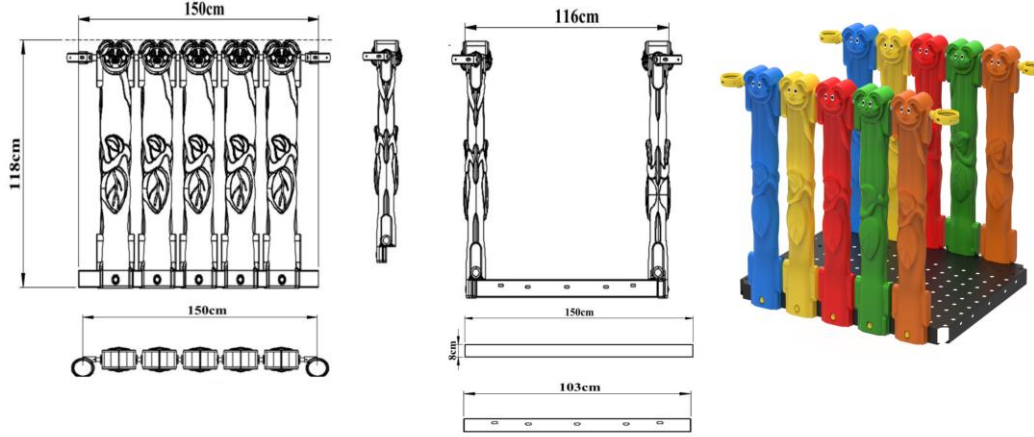


PY-124 (150 Cm Düz Köprü ve Bugs Bunny Çit Korkuluđu)

- Platform minimum 150 cm x 103cm x 8 cm ebatlarında ve minimum 1,5 mm-2 mm et kalınlığında delikli sacdan imal edilmektedir.
- Platformun ortasında, sacın esnemesini önlemek amacıyla, alt kısmına destek saclar kaynatılmaktadır.
- Düz olarak tasarlanan yüzey; kaymayı önleyecek ve su tutmamasına müsaade etmeyecek şekilde tasarlanmaktadır.
- Saclar kaplama işleminden önce özel kimyasallarla yıkanarak üzerindeki kaplamayı engelleyecek yağ ve kirden arındırılıp daha sonra astarlama yöntemiyle kaplanmaktadır.
- Astarlama işleminden sonra platformun üst yüzeyi, -60 ± 5 share A sertlikte 1 gr/cm^3 yoğunlukta, en az 1 kgf/cm^2 kopma mukavemetinde, %650-700 kopma uzamasında ve 100 m^3 (max) aşınma özelliğine sahip anti statik malzeme karışımı sıcak daldırma yöntemi ile PVC (Plastisol) kaplama yapılmaktadır.
- PVC kalınlığı her noktada minimum 2 mm olacak şekilde üretilmektedir
- Bugs Bunny Çit kendinden renkli polietilen LLDPE (Linear Low Density Polyethylene) malzemeden rotasyon kalıplama metoduyla çift cidarlı olarak imal edilmektedir.
- Bugs Bunny Çit 118x150 cm ebatlarında, üstten $\text{Ø} 27$ mm çapında borularla POLYEMİD esaslı kelepçe sistemi yardımı ana konstrüksiyona sabitlenecektir.
- Renklendirmede kullanılan boya maddeleri çocuk sağlığına uygun olacaktır



Boyutlar	Platform Boyutları	103x150 cm
	Sac Kalınlığı	2 mm – 8 cm
	Çit Boyutları	118x150 cm
Özellikler	Plastisol Kaplı Platform	