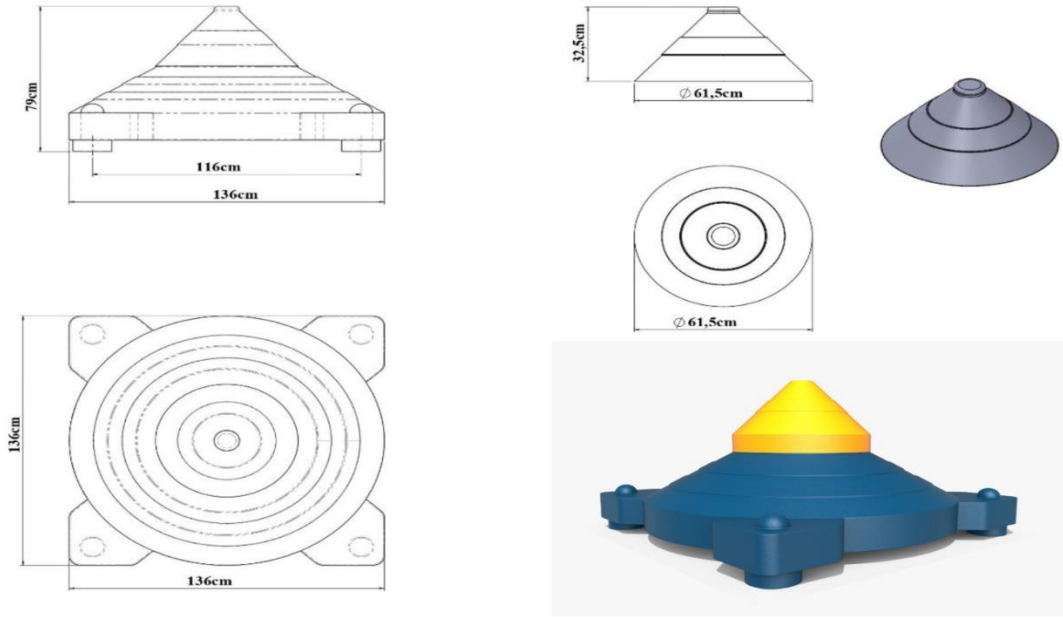


## PY-07 (Roket Çatı)

- Roket çatı minimum 71 cm yüksekliğinde polietilen plastik malzemeden (LLDPE Linear Low Density Polyethylene) rotasyon kalıplama yoluyla gövde ve üst aparat olarak iki parçadan kendinden renkli imal edilmektedir.
- TS EN 1176-1 gereği platform üzerinden ölçüm yapıldığında platform ve çatı arasındaki yükseklik en az 1800 mm olmalıdır.
- Roket çatı ana konstrüksiyona mutlaka direk bağlanacak şekilde olmalıdır.
- Arada bir bağlantı elemanı kullanılmamaktadır.
- Üst aparatı çatı gövdesine 3 adet vidalama sistemiyle monte edilmektedir.



<b>Boyutlar</b>	Derinlik	136 cm
	En	136 cm
	Min. Roket Çatı Yüksekliği	71 cm
<b>Özellikler</b>	Min. Roket Çatı Ağırlığı	22 kg
	Hammadde	LLDPE

