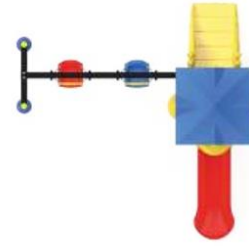



# PT-18




  
**Yaş Aralığı**  
3+

  
**Kullanıcı Sayısı**  
5

  
**Düşme Yüksekliği**  
1m

  
**Tepe Yüksekliği**  
3,73 m

  
**Montaj Alanı**  
21m<sup>2</sup>

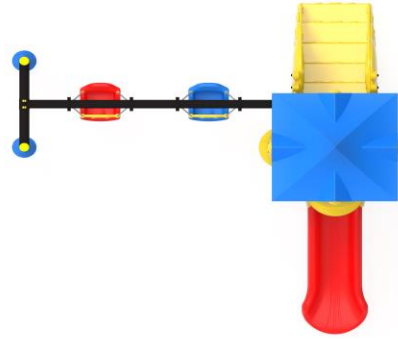
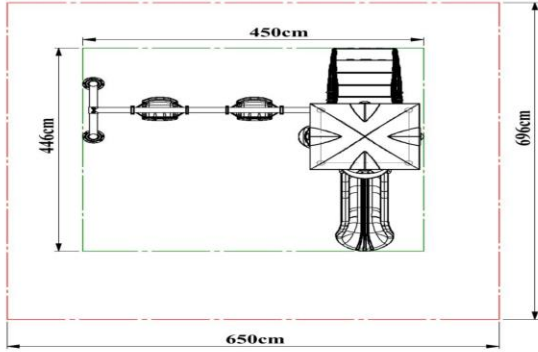
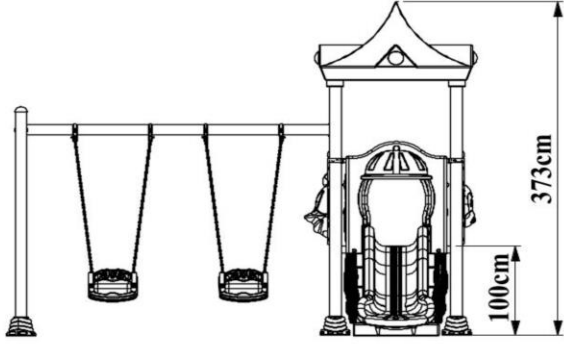
  
**Oturma Alanı**  
4,46m\*4,50 m

  
**Güvenlik Alanı**  
6,96\*6,50m

# ÜRÜN AĞACI

<b>İDEAL ÇATI</b>	<b>1</b>	<b>Adet</b>
<b>116*116 KARE PLATFORM</b>	<b>1</b>	<b>Adet</b>
<b>H:100 TIRTIL MERDİVEN</b>	<b>1</b>	<b>Adet</b>
<b>H:100 DÜZ KAYDIRAK</b>	<b>1</b>	<b>Adet</b>
<b>ŞAPKA FİGÜRLÜ DÜZ KAYDIRAK GİRİŞİ</b>	<b>1</b>	<b>Adet</b>
<b>ÖRDEK FİGÜRLÜ PANO</b>	<b>1</b>	<b>Adet</b>
<b>FARE FİGÜRLÜ PANO</b>	<b>1</b>	<b>Adet</b>
<b>BAĞIMLI KLASİK SALINCAK</b>	<b>1</b>	<b>Takım</b>
<b>285 CM KULE BORUSU</b>	<b>4</b>	<b>Adet</b>
<b>Ø27 PANO İÇ BORUSU</b>	<b>3</b>	<b>Adet</b>
<b>Ø114 PLASTİK KELEPÇE VE DİK AĞIZ</b>	<b>10</b>	<b>Adet</b>
<b>VİDA GİZLEME</b>	<b>22</b>	<b>Adet</b>
<b>Ø114 ŞAPKA TAPA</b>	<b>2</b>	<b>Adet</b>
<b>Ø114 ANKRAJ KAPAĞI</b>	<b>6</b>	<b>Takım</b>

# TEKNİK ÇİZİM



## **Taşıyıcı Konstrüksiyon**

- Kule, kaydırak, çatı, merdiven, korkuluk vb. oyun grubu elemanlarını taşıyacak olan ana kolonlar Ø 114 mm çapında, min. 2 mm et kalınlığındaki sanayi borusundan imal edilmektedir.
- 114 mm çapındaki sanayi borularının üste açık kısımları su ve nemden kaynaklanabilir paslanmayı önleyecek şekilde detaylandırılmış yarım küre formunda 4-6 mm et kalınlığında enjeksiyon kalıplarla şekillendirilmiş kendinden renkli plastik tapalarla kapatılıp perçinlenmektedir.

## **Polietilen Aksam**

- Oyun gruplarında kullanılacak polietilen malzemelerin hammaddesi alçak yoğunluklu lineer polietilendir.
- Çocuk sağlığına zarar verecek herhangi bir kimyasal madde içermeyen ve EN 1176-1,3 sertifikasına sahip orijinal hammadde kullanılmaktadır.
- Elektriklenmeyi önlemek için polietilenin içine anti statik madde ilave edilmektedir.
- Polietilen hammadde içerisinde kullanılan boyalarda çinko bulunmamakta ve ışık hassasiyeti 6-8 skalaları arasındadır.
- Polietilen malzemelerde sürtünme ve basıncın olduğu bölgelerde kalınlık en az 5 mm olmaktadır.

## **Elektro Statik Boya**

- Tüm metal aksam imalatı yapıldıktan sonra 10 dakika süre ile 70 derece sıcaklıktaki %5 konsantrasyonlu toz ve yağ alma banyosundaki durulamadan sonra 15 dakika süre ile 50 derece sıcaklıktaki % 1 konsantrasyonlu demir fosfat banyosuna daldırılmaktadır.
- Daha sonra tekrar temiz su ile durulanır ve kurutma işlemleri yapılır.
- Statik boya işleminden önce kurutma aşamasında dinlendirme sürecinde metal aksam üzerinde hava sirkülasyonları neticesinde yerleşebilen toz ve partiküllerden kaynaklanabilir paslanmayı engelleyecek şekilde zımparalama işlemi uygulanmaktadır.
- Bu aşamadan sonra malzeme elektro statik sistemde güneşte ısınmasını (renk solmasını) önleyen 60-80 mikron kalınlığında polyester esaslı toz boya ile kaplandıktan sonra en az 200-220 derece sıcaklıktaki fırında 10 dakika süre ile ısıtılarak boya işlemi tamamlanmaktadır.

## Borular

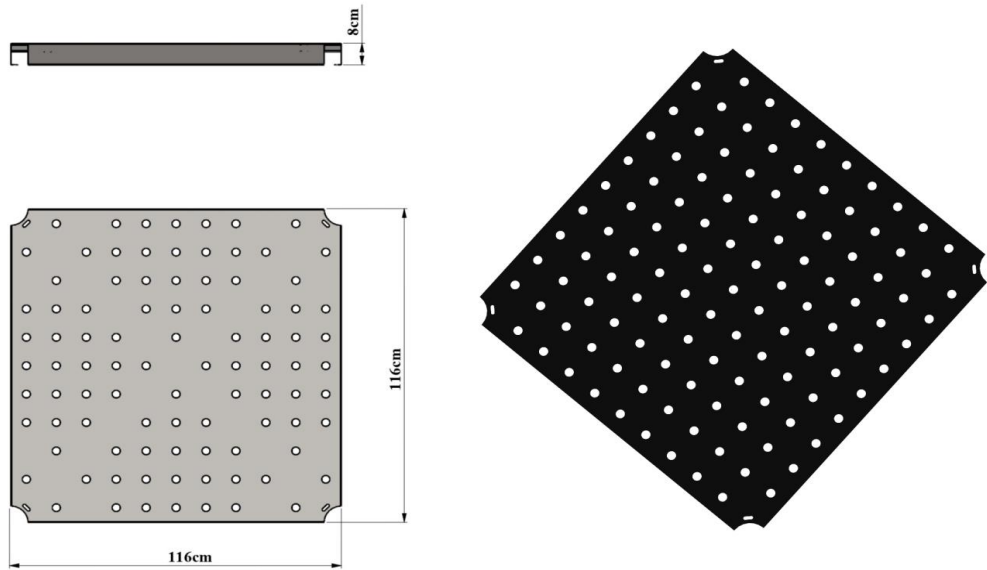
- Kule boruları; 285cm yüksekliğinde, Ø 114 mm çapında, min. 2 mm et kalınlığında SDM borudan imal edilmektedir.
- Kule boruları minimum 2250 mm olmak üzere belirlenen yüksekliklere göre kesilen uzunluktaki yatay ve dikey borulardan tek parça halinde ve kusursuz olacak şekilde üretilmektedir.
- Yüzeyinde dikiş izleri olan borular imalatla kullanılmamaktadır.
- Boruların boyu ekleme, kaynak vb. işlem ile uzatılmamaktadır.
- Bu boruların üst kısımları içerisine su, nem ve yabancı madde girmesini engellemek amacıyla enjeksiyon yöntemi ile üretilmiş renkli plastik boru tapalarının borulara perçinleme sistemiyle sabitlenip kapatılmaktadır.
- Boruların beton zeminle olan bağlantı noktaları 200\*6 mm boyutunda saç flanşı kaynak yöntemi ile birleştirilmektedir.
- Kule Borularının platformla bağlantısı 6 mm et kalınlığından üretilmiş platform boyutuna göre kaynatılmış yarım ay şeklinde kulakların borulara kaynatılıp bu kulakların platforma galvanizli cıvata ve somunlar vasıtasıyla vidalama sistemiyle bağlantısı sağlanmaktadır.
- Polyester esaslı elektro statik toz boya kaplama işlemi gerçekleştirilerek 200°C fırın içinde, 20 dakika süreyle fırınlanmaktadır.
- Kule boruları montaj sonrası enjeksiyonla üretilen ankraj kapakları ile kapatılmaktadır.
- 100 cm uzunluğunda, Ø27 statik boyalı pano iç boru kullanılmaktadır



<b>Boyutlar</b>	Çap	Ø 114
	Et Kalınlığı	Min.2 mm

## 116x116 Kare Platform

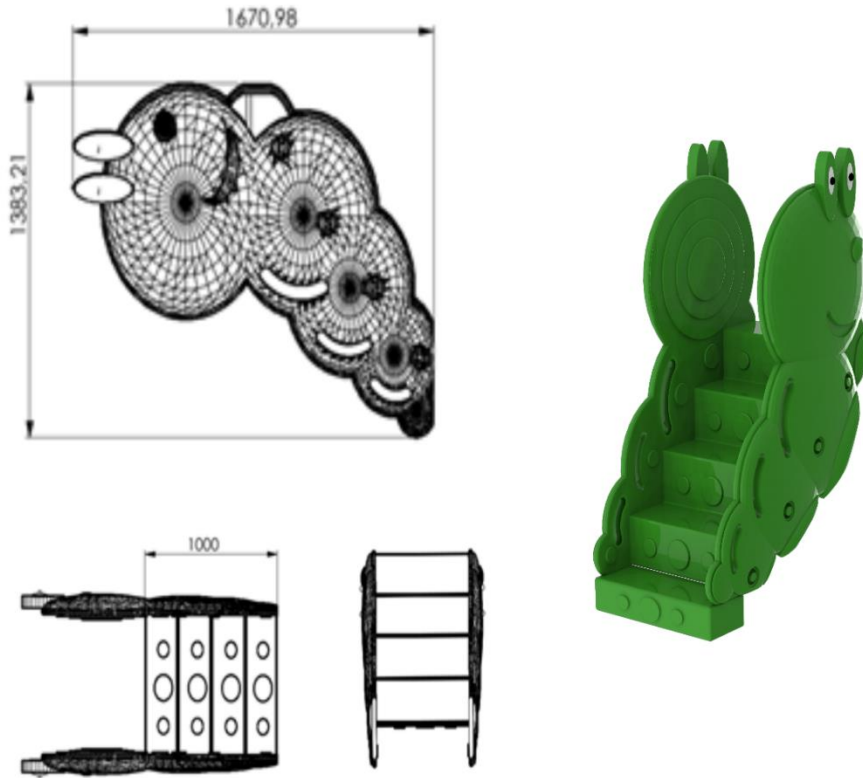
- Platform minimum 116 cm x 116 cm x 8 cm ebatlarında ve minimum 1,5 mm-2 mm et kalınlığında delikli sacdan imal edilmektedir.
- Düz olarak tasarlanan yüzey; kaymayı önleyecek ve su tutmamasına müsaade etmeyecek şekilde tasarlanmaktadır.
- Platformun ortasında, sacın esnemesini önlemek amacıyla, alt kısmına destek saclar kaynatılmaktadır.
- Platformun köşeleri 114 mm boruyu saran, çeyrek daire şeklinde imal edilmektedir.
- Saclar kaplama işleminden önce özel kimyasallarla yıkanarak üzerindeki kaplamayı engelleyecek yağ ve kirden arındırılıp daha sonra astarlama yöntemiyle kaplanmaktadır.
- Astarlama işleminden sonra platformun üst yüzeyi,  $-60 \pm 5$  share A sertlikte  $1 \text{ gr/cm}^3$  yoğunlukta, en az  $\text{kgf/cm}^2$  kopma mukavemetinde, %650-700 kopma uzamasında ve  $100 \text{ m}^3$  (max) aşınma özelliğine sahip anti statik malzeme karışımı sıcak daldırma yöntemi ile PVC (Plastisol) kaplama yapılmaktadır.
- PVC kalınlığı her noktada minimum 2 mm olacak şekilde üretilmektedir.



<b>Boyutlar</b>	Platform Boyutları	116*116
	Sac Kalınlığı	2 mm - 8 cm
<b>Özellikler</b>	Plastisol Kaplı Platform	

## H:100 Tırtıl Merdiven

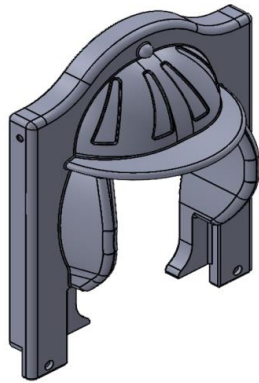
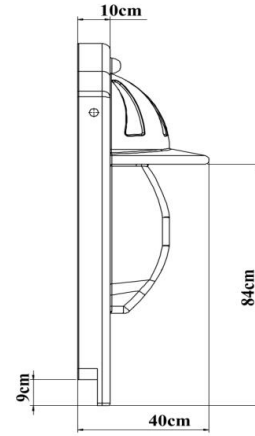
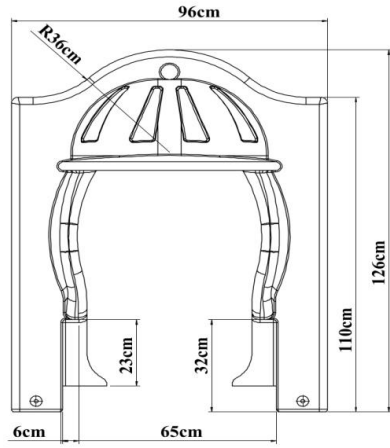
- Merdiven, zeminden platforma 100 cm kot farkına erişebilecek şekilde, minimum 4 basamaklı olarak kendinden renkli polietilen plastik malzemeden LLDPE (Linear Low Density Polyethylene) rotasyon kalıplama metoduyla imal edilmektedir.
- Merdiven korkuluğu üzerinde çocuklar için tasarlanmış desenler bulunmaktadır.
- Merdiven korkuluğu, kendinden renkli polietilen plastik malzemeden LLDPE (Linear Low Density Polyethylene) rotasyon kalıplama metoduyla imal edilmektedir.
- Ürün yüzeyinin pürüzsüz olması için; alüminyumdan veya dengi malzemeden imal edilmiş kalıbın yüzeyine kumlama yapılmakta ve yüzey parlaklığı için teflon kaplama işleminden geçirilerek imal edilmektedir.



<b>Boyutlar</b>	Platform Yüksekliği	100 cm
	Korkuluk Yüksekliği	167 cm
	Korkuluk Eni	138 cm
<b>Özellikler</b>	Min. Ağırlık	50 kg
	Hammadde	LLDPE

## Şapkalı Düz Kaydırak Girişi

- Kaydırak girişlerine düşmeyi engellemek amacıyla dizayn edilen ve alçak yoğunluklu LLDPE (Linear Low Density Polyethylene) rotasyon kalıplama metoduyla kendinden renkli polietilen plastik malzemeden tek parçalı ve çift cidarlı olarak imal edilmektedir.
- Kaydırak içlerine takılan Ø 27'lik iç boru uçlarına plastik kelepçe ve dik ağız bağlantı aparatları bağlanarak 114'lük kule borulara sabitlenmekte ve panoların platforma oturan kısımlarından vidalanmaktadır.
- Ürün yüzeyinin pürüzsüz olması için; alüminyumdan veya dengi malzemeden imal edilmiş kalıbın yüzeyine kumlama yapılarak ve yüzey parlaklığı için teflon kaplama işleminden geçirilerek imal edilmektedir.

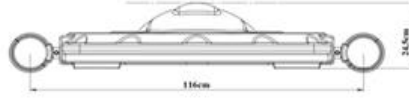
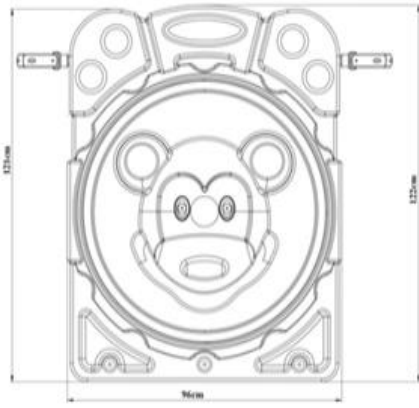


<b>Boyutlar</b>	Boy	126 cm
	En	96 cm
	Pano Kalınlığı	40 cm
<b>Özellikler</b>	Min. Pano Ağırlığı	8 kg
	Hammadde	LLDPE



## Fare Figürlü Pano

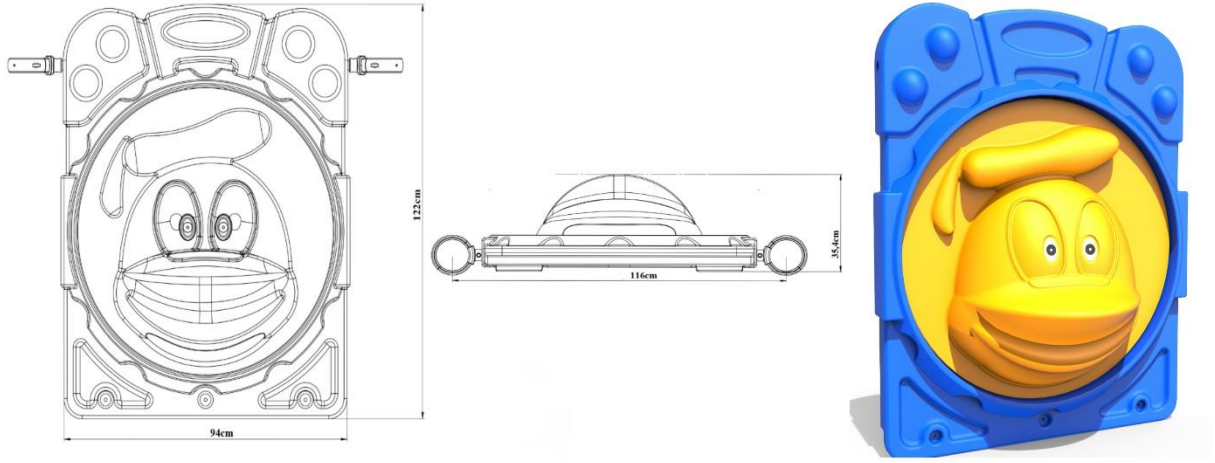
- Fare figürlü panolar, kendinden renkli polietilen (LLDPE Linear Low Density Polyethylene) malzemeden, rotasyon kalıplama metoduyla çift cidarlı olarak imal edilmektedir.
- Fare figürlü panolar min. 94x122 cm ebatlarında, üstten 27 mm çapında borularla polyemid esaslı kelepçe sistemi yardımı ile ana konstrüksiyona sabitlenmektedir.
- Renklendirmede kullanılan boya maddeleri çocuk sağlığına uygun olacaktır



<b>Boyutlar</b>	Boy	122 cm
	En	94 cm
	Pano Kalınlığı	35,4 cm
<b>Özellikler</b>	Min. Pano Ağırlığı	11 kg
	Hammadde	LLDPE

## Ördek Figürlü Pano

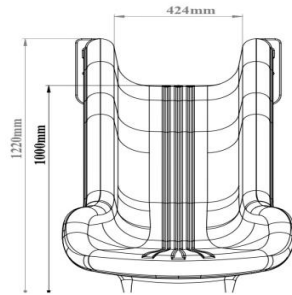
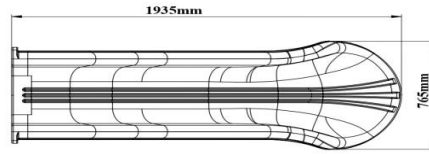
- Ördek figürlü panolar, kendinden renkli polietilen (LLDPE Linear Low Density Polyethylene) malzemeden, rotasyon kalıplama metoduyla çift cidarlı olarak imal edilmektedir.
- Ördek figürlü panolar min. 94x122 cm ebatlarında, üstten 27 mm çapında borularla polyamid esaslı kelepçe sistemi yardımı ile ana konstrüksiyona sabitlenmektedir.
- Renklendirmede kullanılan boya maddeleri çocuk sağlığına uygun olacaktır



<b>Boyutlar</b>	Boy	122 cm
	En	94 cm
	Pano Kalınlığı	35,4 cm
<b>Özellikler</b>	Min. Pano Ağırlığı	11 kg
	Hammadde	LLDPE

## H:100 Düz Kaydırak

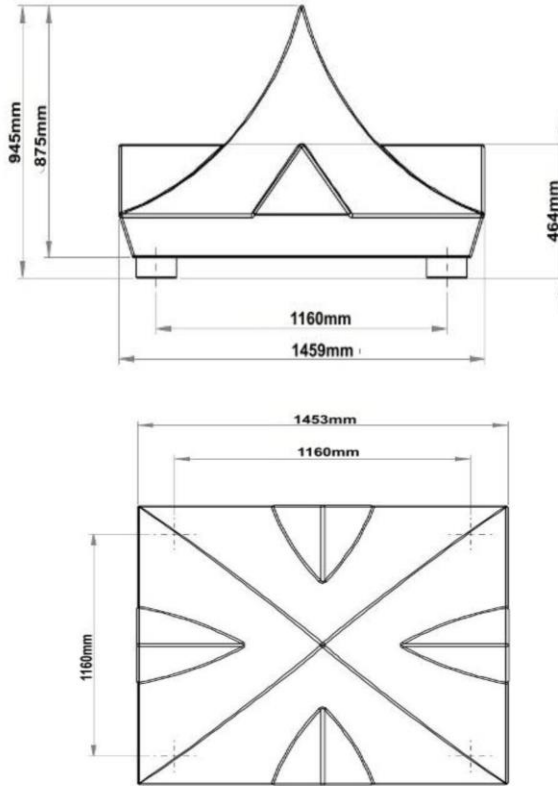
- 100 cm yüksekliğindeki platformdan kayabilecek şekilde dizayn edilen, minimum 2 m uzunluğunda olan ve kendinden renkli polietilen plastik malzemenen LLDPE (Linear Low Density Polyethylene) rotasyon kalıplama metoduyla tek parçalı ve çift cidarlı olarak minimum 20 kg ağırlığında üretilmektedir.
- Kaydırığın yan koruyucu köşelerinin içten yükseklik ölçüsü 17 cm, kayma yüzeyi genişliği 40 cm, eğimi ise 25-30 derece olacak şekilde imal edilmektedir.
- Kaydırak, kaydırığın çıkış noktasının alt kısmında bulunan ankraj yerinden metal aparatla yere sabitlenmektedir.
- Ürün yüzeyinin pürüzsüz olması için; alüminyumdan veya dengi malzemenen imal edilmiş kalıbın yüzeyine kuşlama yapılmakta ve yüzey parlaklığı için teflon kaplama işleminden geçirilerek imal edilmektedir.
- Kaydırak girişinde güvenliği sağlamak amacıyla düz kaydırak giriş panosu kullanılmaktadır.
- Kendinden renkli polietilen plastik malzemenen LLDPE (Linear Low Density Polyethylene) rotasyon kalıplama metoduyla tek parça halinde imal edilmektedir.
- Polietilen düz kaydırak giriş panolarının içlerine takılan 27'lik iç boru uçlarına plastik kelepçe ve dik ağız bağlantı aparatları takılarak 114'lük kule borulara sabitlenmektedir.



<b>Boyutlar</b>	Platform Yüksekliği	100 cm
	Yan Duvar Uzunluğu	17 cm
	Kaydırak İç Genişliği	40 cm
	Kaydırak Uzunluğu	210 cm
<b>Özellikler</b>	Hammadde	LLDPE
	Min. Kaydırak Ağırlığı	20 kg

## İdeal Çatı

- İdeal çatı, minimum 88,5 cm yüksekliğinde polietilen plastik malzemedен LLDPE (Linear Low Density Polyethylene) rotasyon kalıplama metoduyla gövde ve üst aparat olarak iki parçadan, kendinden renkli olarak imal edilmektedir.
- TS EN 1176-1 gereği platform üzerinden ölçüm yapıldığında platform ve çatı arasındaki yükseklik en az 1800 mm olmaktadır.
- İdeal çatı, ana konstrüksiyona direk bağlanacak şekilde imal edilmektedir.
- Arada bir bağlantı elemanı kullanılmamaktadır.
- Dört köşesinde bulunan aparatları vidalarla monte edilmektedir.

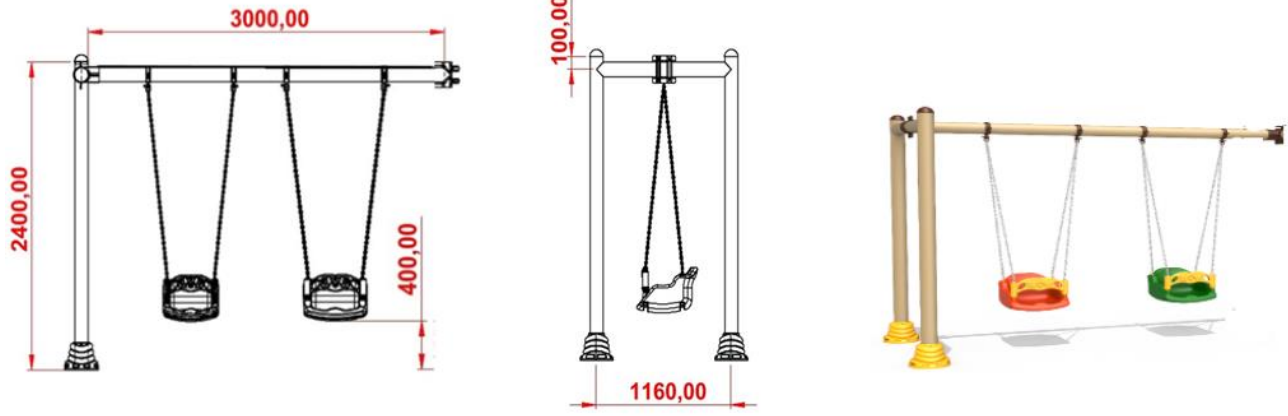


<b>Boyutlar</b>	Derinlik	148 cm
	En	148 cm
	Min. İdeal Çatı Yüksekliği	88,5 cm
<b>Özellikler</b>	Min. İdeal Çatı Ağırlığı	23 kg
	Hammadde	LLDPE

## Bağımlı Klasik İkili Salıncak

- 114 mm çapında SDM borudan, yatay ve düşey borularının kesim noktaları birbirine dik açı oluşturacak şekilde en az 3 mm et kalınlığında kurtağzı metal kelepçelerle bağlanmaktadır.
- 114 mm çapındaki SDM borularının üste açık kısımları su ve nemden kaynaklanabilecek paslanmaları önleyecek şekilde detaylandırılmış, yarım küre formunda enjeksiyon kalıplarla şekillendirilmiş, kendinden renkli plastik tapalarla kapatılıp perçinlenmektedir.
- İkili salıncak; 1 adet salıncak yan dikmesi, minimum 2,3 m 114 mm (2 adet 2, 3 ve 1 adet 1 m uzunluğundaki 114 mm borunun H şeklinde birbirine kaynatılarak oluşur.) ve 1 adet 3 m 114 mm ara boru ve 2 adet korumalı polietilen oturak ürünleri kullanılarak meydana gelmektedir.
- Düz oturak, kullanıcının vücudunu saracak formda tasarlanıp, en az 2,5 kg ağırlığında kendinden renkli polietilen plastik malzemedden LLDPE (Linear Low Density Polyethylene) imal edilmektedir.
- Salıncak oturak korkuluğu, en az 0,5 kg ağırlığında kendinden renkli polietilen plastik malzemedden LLDPE (Linear Low Density Polyethylene) şişirme imalat yöntemi ile imal edilmektedir.
- Kauçuk salıncak oturağı, 48x20 cm boyutunda, içinde çelik sac takviyesi olacak şekilde kendinden renkli kauçuk malzemedden yapılmaktadır.
- Zincir kanalları ürün üzerinde kendiliğinden açılmış olmaktadır.
- Salıncak zincirleri, en az 6 mm kalınlığında, 25 mikron sıcak daldırma galvaniz kaplı olmaktadır.
- Zincirler polietilen korumalı oturakta, çift sıralı olarak bağlanmaktadır.
- Zincirleri, salıncak taşıyıcı üzerine kaynakla birleştirilmiş olan rulmanlı takozlara zincir kilitleri ile bağlanmaktadır.
- Zincir kilitlerinin kolayca sökülememesi için civatası alyan başlı ve korozyona dayanım için galvaniz kaplı olarak imal edilmektedir.
- Zincir uzunluğu 175 cm uzunluğunda olup, 6 mm kalibreli daldırma zincir kullanılmaktadır.
- Salıncak zincirleri; küçük çocuk ve bebeklerin el ve ayak sıkışmasını önleyecek şekilde imal edilmektedir.

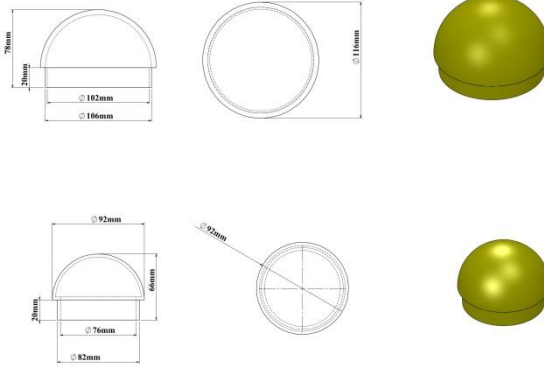
- Ürünün önünde, dikey düzlemde hareketli polietilen koruma aksamı bulunmamaktadır.
- Polietilen salıncak oturağının altı ile zemin arasındaki mesafe maksimum 40cm olmaktadır.



<b>Boyutlar</b>	Yan Dikme Uzunluğu	230 cm
	Ara Boru Uzunluğu	300 cm
	Salıncak Oturağı Eni	44 cm
	Salıncak Oturağı Boyu	32 cm
	Salıncak Oturağı Yüksekliği	33 cm
	Minimum Salıncak Oturağı Ağırlığı	3,30 kg
	Minimum Salıncak Korkuluğu Ağırlığı	0,5 kg
	Zincir Uzunluğu	175 cm
	Zincir Kalınlığı	6 mm

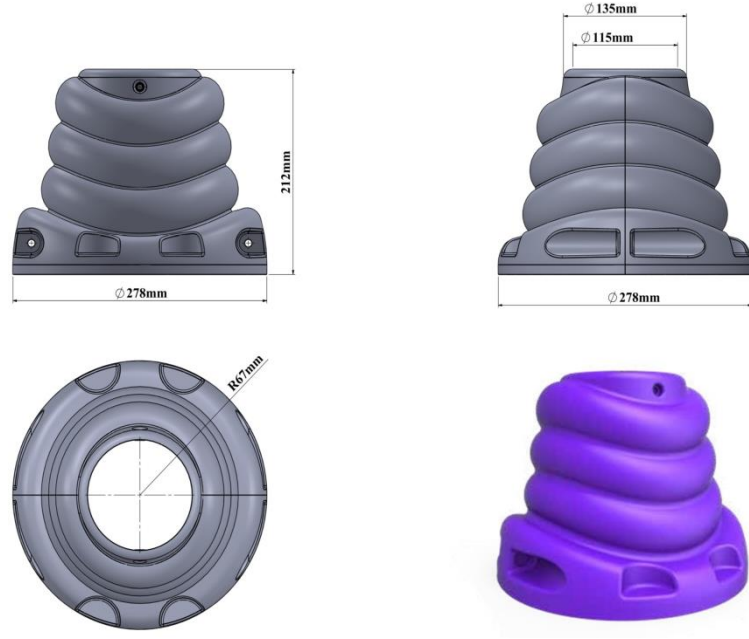
## Ø 114 Şapka Tapası

- Şapka tapası, çocuk oyun grubu, tahterevalli, salıncak ve diğer ürünlerde yer alan açık uçlu boruların kapatılması için kullanılmaktadır.
- Şapka tapası, polietilen malzemeden iç ve dış mekan kullanımına uygun olarak üretilmiştir.
- Ürün UV ışıklarına karşı dayanıklıdır.
- Tasarımı kullanıcıya zarar vermeyecek şekilde oval yapıdadır.
- 114 mm ölçülerinde çift cidarlı girişi ile boruyu kavrar, montajı kolaydır.



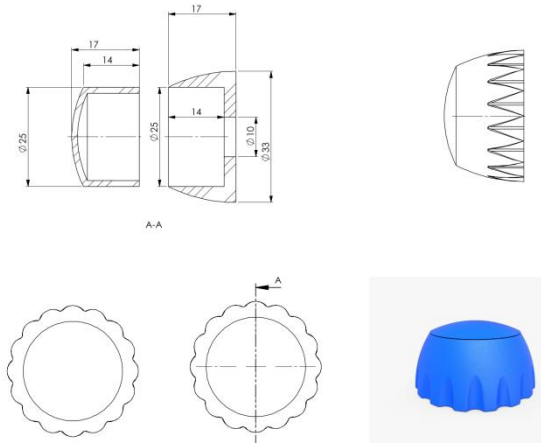
## Ø 114 Ankraj Kapağı

- 114 mm ölçülerinde olan ankraj kapakları, çocuk oyun grubu, tahterevalli, salıncak ve diğer ürünlerde yer alan açık uçlu boruların kapatılması amacıyla kullanılmaktadır.
- Ankraj kapakları, polietilen plastik malzemeden iç ve dış mekan kullanımına uygun olarak üretilmektedir.
- UV ışıklarına karşı dayanıklı olup kullanıcıya zarar vermeyecek şekilde tasarlanmaktadır.
- Çift cidarlı olarak imal edilmekte ve vidalama sistemi ile montajı sağlanmaktadır.



## Vida Gizleme

- Vida gizlemeler, oluşabilecek kazaları ve yaralanmaları önlemek amacıyla oyun gruplarının tümünde kullanılmaktadır.
- Vida gizlemeler; vida ve somun gibi monte elemanlarının gizlenmesine olanak sağlayarak oyun grupları ve park elemanlarına estetik bir görünüm kazandırır.
- Vida gizlemeler, polietilen plastik malzemeden enjeksiyon yöntemi ile iç ve dış mekan kullanımına uygun olarak üretilmektedir.
- UV ışıklarına karşı dayanıklı olup kullanıcıya zarar vermeyecek şekilde tasarlanmaktadır.

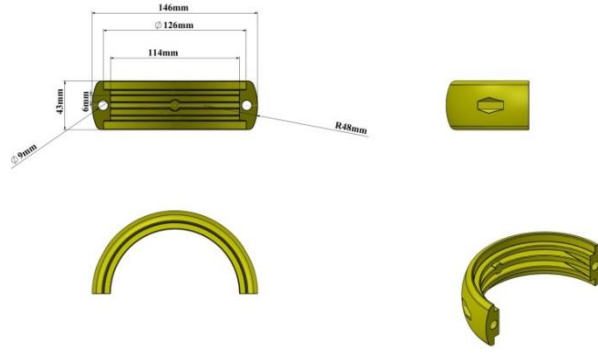




# Bağlantı Elemanları

## Ø 114 Plastik Kelepçe

- Plastik kelepçeler, oyun grubu üzerinde bulunan pano, kaydırak girişi, korkuluklar vb. elemanların 114 mm çapındaki taşıyıcı sistemine montajlanmasını sağlamaktadır.
- Kelepçeler enjeksiyon yöntemi ile elyafli polyamid hammaddesinden imal edilmektedir.
- Kelepçe iç çapı 114 mm boruya uygun olarak tasarlanmaktadır.
- Sıkıldığında boru yüzeyinde dönme yapmamaktadır.
- Kelepçe bağlantısı sağlandıktan sonra kelepçenin hiçbir kısmında yaralanmaya sebebiyet verebilecek çıkıntılar veya keskin köşeler olmamaktadır.
- İstenilen renkte üretilebilmektedir.



## Ø114 Dik Ağız

- Dik ağız, eğri ağız ve platform takozu aparatları çeşitli oyun parkı ve spor aletlerinin montajında kullanılmaktadır.
- 114 mm boruya uygun olarak polietilen malzemedен iç ve dış mekan kullanımına uygun olarak üretilmektedir.
- Ürün UV ışıklarına karşı dayanıklıdır.
- Tasarımı kullanıcıya zarar vermeyecek yapıdadır.
- İstenilen renklerde üretilebilmektedir.



