

PT-125



Yaş Aralığı
5+



Kullanıcı
Sayısı
15-20



Düşme
Yükseklığı
2,5 m



Tepe
Yükseklığı
5,90m



Montaj
Alanı
80m²



Oturma
Alanı
8,76m*9,03
m

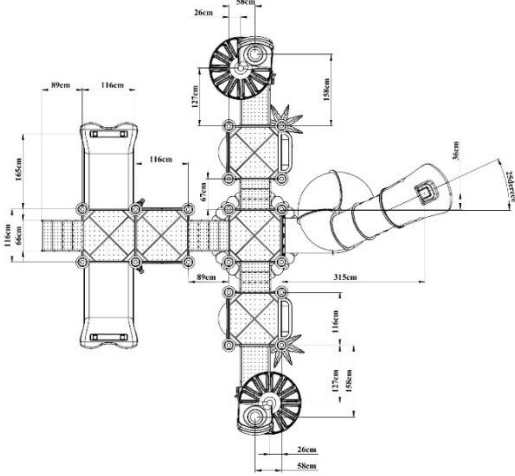
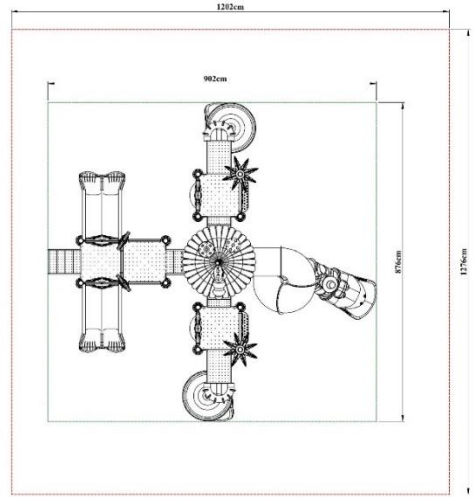
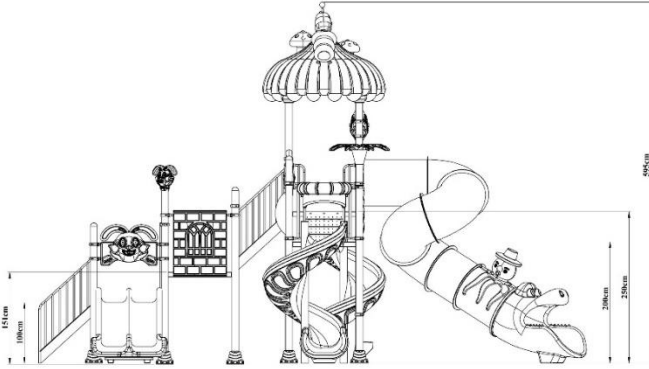


Güvenlik
Alanı
12,76*12,03
m

ÜRÜN AĞACI

ŞİRİN ÇATI	1	Adet
H:100 ÇİFTLİ DÜZ KAYDIRAK	2	Adet
H:200 SPİRAL KAYDIRAK	2	Adet
SPİRAL KAYDIRAK GİRİŞİ	2	Adet
BUGS BUNNY SUR PANO	3	Adet
PENCERE PANO	2	Adet
BANK FİGÜRLÜ PANO	2	Adet
ORMAN PANO	2	Adet
KEDİ FANUS PANO	2	Adet
BUGS BUNNY FİGÜRÜ	2	Adet
PALMIYE FİGÜR	2	Adet
H:250 FİGÜRLÜ ŞEFFAF SPİRAL TÜP KAYDIRAK	1	Adet
116*116 KARE PLATFORM	5	Adet
60*90 SPİRAL UZATMA	2	Adet
H:50 KULEDEN KULEYE MERDİVEN	2	Adet
H:100 YERDEN KULEYE MERDİVEN	1	Adet
Ø114 ŞAPKA TAPA	10	Adet
Ø114 ANKRAJ KAPAĞI	18	Takım
VİDA GİZLEME	30	Adet
Ø114 PLASTİK KELEPÇE VE DİK AĞIZ	64	Adet
H:50 KULEDEN KULEYE MERDİVEN KORKULUĞU	2	Takım
H:100 YERDEN KULEYE MERDİVEN KORKULUĞU	1	Takım
H:50 İÇ MERDİVEN	1	Adet
H:100 KULEDEN KULEYE MERDİVEN	1	Adet
H:100 KULEDEN KULEYE MERDİVEN KORKULUĞU	1	Takım
SPİRAL KAYDIRAK METAL KORKULUĞU (PLASTİK GİRİŞLİ İÇİN)	2	Takım
225 CM KULE BORUSU	2	Adet
335 CM KULE BORUSU	8	Adet
435 CM KULE BORUSU	4	Adet
285 CM KULE BORUSU	4	Adet
230 CM SPİRAL İÇ BORU	2	Adet
Ø27 PANO İÇ BORUSU	17	Adet

TEKNİK ÇİZİM



Taşıyıcı Konstrüksiyon

- Kule, kaydırak, çatı, merdiven, korkuluk vb. oyun grubu elemanlarını taşıyacak olan ana kolonlar 114 mm çapında, min. 2 mm et kalınlığındaki sanayi borusundan imal edilmektedir.
- 114 mm çapındaki sanayi borularının üste açık kısımları su ve nemden kaynaklanabilir paslanmayı önleyecek şekilde detaylandırılmış yarım küre formunda 4-6 mm et kalınlığında enjeksiyon kalıplarla şekillendirilmiş kendinden renkli plastik tapalarla kapatılıp perçinlenmektedir

Polietilen Aksam

- Oyun gruplarında kullanılacak polietilen malzemelerin hammaddesi alçak yoğunluklu lineer polietilendir.
- Çocuk sağlığına zarar verecek herhangi bir kimyasal madde içermeyen ve EN 1176-1,3 sertifikasına sahip orijinal hammadde kullanılmaktadır.
- Elektriklenmeyi önlemek için polietilenin içine anti statik madde ilave edilmektedir.
- Polietilen hammadde içerisinde kullanılan boyalarda çinko bulunmamakta ve ışık hassasiyeti 6-8 skalaları arasındadır.
- Polietilen malzemelerde sürtünme ve basıncın olduğu bölgelerde kalınlık en az 5 mm olmaktadır.

Elektro Statik Boya

- Tüm metal aksam imalatı yapıldıktan sonra 10 dakika süre ile 70 derece sıcaklıktaki %5 konsantrasyonlu toz ve yağ alma banyosundaki durulamadan sonra 15 dakika süre ile 50 derece sıcaklıktaki % 1 konsantrasyonlu demir fosfat banyosuna daldırılmaktadır.
- Daha sonra tekrar temiz su ile durulanır ve kurutma işlemleri yapılır.
- Statik boya işleminden önce kurutma aşamasında dinlendirme sürecinde metal aksam üzerinde hava sirkülasyonları neticesinde yerleşebilen toz ve partiküllerden kaynaklanabilir paslanmayı engelleyecek şekilde zımparalama işlemi uygulanmaktadır.
- Bu aşamadan sonra malzeme elektro statik sistemde güneşte ısınmasını (renk solmasını) önleyen 60-80 mikron kalınlığında polyester esaslı toz boya ile kaplandıktan sonra en az 200-220 derece sıcaklıktaki fırında 10 dakika süre ile ısıtılarak boya işlemi tamamlanmaktadır.

Borular

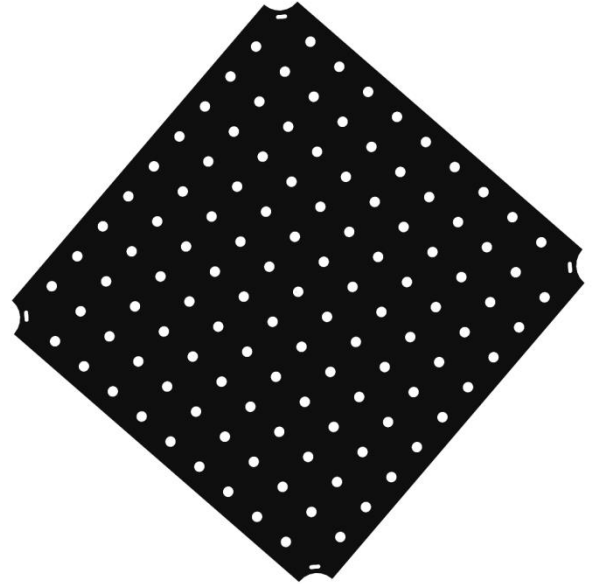
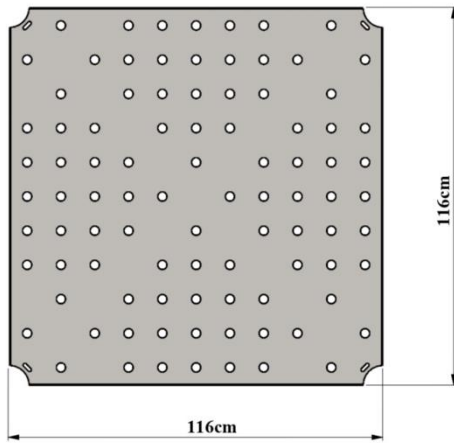
- Kule boruları; 225 cm, 285cm, 335 cm ve 435cm yüksekliğinde, 114 mm çapında, min. 2 mm et kalınlığında SDM borudan imal edilmektedir.
- Kule boruları minimum 2250 mm olmak üzere belirlenen yüksekliklere göre kesilen uzunluktaki yatay ve dikey borulardan tek parça halinde ve kusursuz olacak şekilde üretilmektedir.
- Yüzeyinde dikiş izleri olan borular imalatta kullanılmamaktadır.
- Boruların boyu ekleme, kaynak vb. işlem ile uzatılmamaktadır.
- Bu boruların üst kısımları içerisine su, nem ve yabancı madde girmesini engellemek amacıyla enjeksiyon yöntemi ile üretilmiş renkli plastik boru tapalarının borulara perçinleme sistemiyle sabitlenip kapatılmaktadır.
- Boruların beton zeminle olan bağlantı noktaları 200*6 mm boyutunda saç flanşı kaynak yöntemi ile birleştirilmektedir.
- Kule Borularının platformla bağlantısı 6 mm et kalınlığından üretilmiş platform boyutuna göre kaynatılmış yarım ay şeklinde kulakların borulara kaynatılıp bu kulakların platforma galvanizli cıvata ve somunlar vasıtasıyla vidalama sistemiyle bağlantısı sağlanmaktadır.
- Polyester esaslı elektro statik toz boya kaplama işlemi gerçekleştirilerek 200°C fırın içinde, 20 dakika süreyle fırınlanmaktadır.
- Kule boruları montaj sonrası enjeksiyonla üretilen ankraj kapakları ile kapatılmaktadır.
- 100 cm uzunluğunda, Ø27 statik boyalı pano iç boru kullanılmaktadır



▪ Boyutlar	Çap	Ø 114
	Et Kalınlığı	Min. 2 mm

116x116 Kare Platform

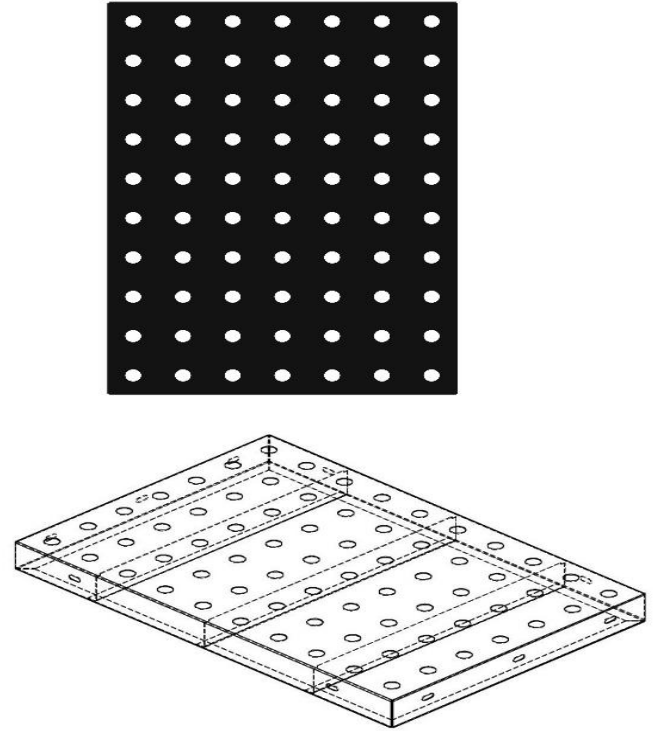
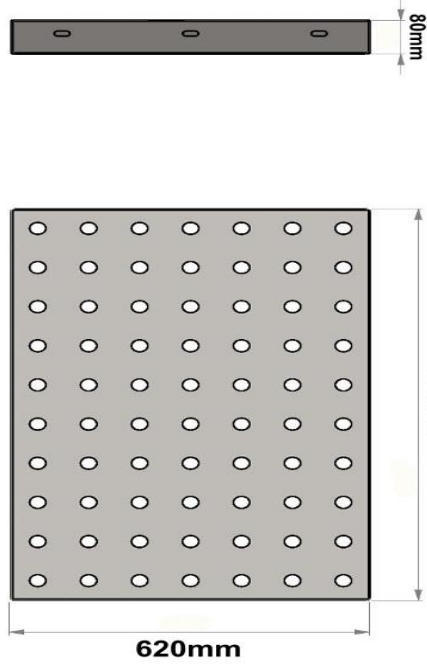
- Platform minimum 116 cm x 116 cm x 8 cm ebatlarında ve minimum 1,5 mm-2 mm et kalınlığında delikli sacdan imal edilmektedir.
- Düz olarak tasarlanan yüzey; kaymayı önleyecek ve su tutmamasına müsaade etmeyecek şekilde tasarlanmaktadır.
- Platformun ortasında, sacın esnemesini önlemek amacıyla, alt kısmına destek saclar kaynatılmaktadır.
- Platformun köşeleri 114 mm boruyu saran, çeyrek daire şeklinde imal edilmektedir.
- Saclar kaplama işleminden önce özel kimyasallarla yıkanarak üzerindeki kaplamayı engelleyecek yağ ve kirden arındırılıp daha sonra astarlama yöntemiyle kaplanmaktadır.
- Astarlama işleminden sonra platformun üst yüzeyi, -60 ± 5 share A sertlikte 1 gr/cm^3 yoğunlukta, en az kgf/cm^2 kopma mukavemetinde, %650-700 kopma uzamasında ve 100 m^3 (max) aşınma özelliğine sahip anti statik malzeme karışımı sıcak daldırma yöntemi ile PVC (Plastisol) kaplama yapılmaktadır.
- PVC kalınlığı her noktada minimum 2 mm olacak şekilde üretilmektedir.



Boyutlar	Platform Boyutları	116*116
	Sac Kalınlığı	2 mm - 8 cm
Özellikler	Plastisol Kaplı Platform	

60x90 Spiral Uzatma Platform

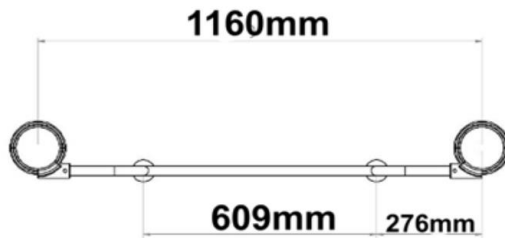
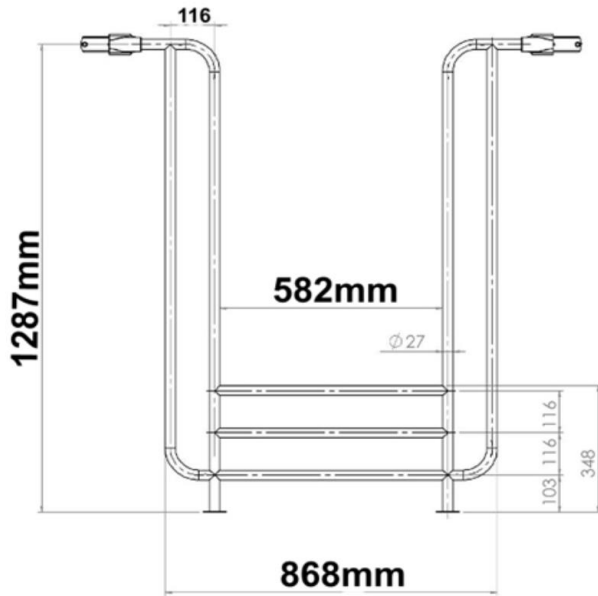
- Platform minimum 60 cm x 90 cm x 8 cm ebatlarında ve minimum 1,5 mm-2 mm et kalınlığında delikli sacdan imal edilmektedir.
- Düz olarak tasarlanan yüzey; kaymayı önleyecek ve su tutmamasına müsaade etmeyecek şekilde tasarlanmaktadır.
- Platformun ortasında, sacın esnemesini önlemek amacıyla, alt kısmına destek saclar kaynatılmaktadır.
- Platformun köşeleri 114 mm boruyu saran, çeyrek daire şeklinde imal edilmektedir.
- Saclar kaplama işleminden önce özel kimyasallarla yıkanarak üzerindeki kaplamayı engelleyecek yağ ve kirden arındırılıp daha sonra astarlama yöntemiyle kaplanmaktadır.
- Astarlama işleminden sonra platformun üst yüzeyi, -60 ± 5 share A sertlikte 1 gr/cm^3 yoğunlukta, en az kgf/cm^2 kopma mukavemetinde, %650-700 kopma uzamasında ve 100 m^3 (max) aşınma özelliğine sahip anti statik malzeme karışımı sıcak daldırma yöntemi ile PVC (Plastisol) kaplama yapılmaktadır.
- PVC kalınlığı her noktada minimum 2 mm olacak şekilde üretilmektedir.
- Platform, kare platforma vidalama şekliyle eklenerek montajı sağlanmaktadır.



Boyutlar	Platform Boyutları	60*90
	Sac Kalınlığı	2 mm - 8 cm
Özellikler	Plastisol Kaplı Platform	

H:50 İç Merdiven

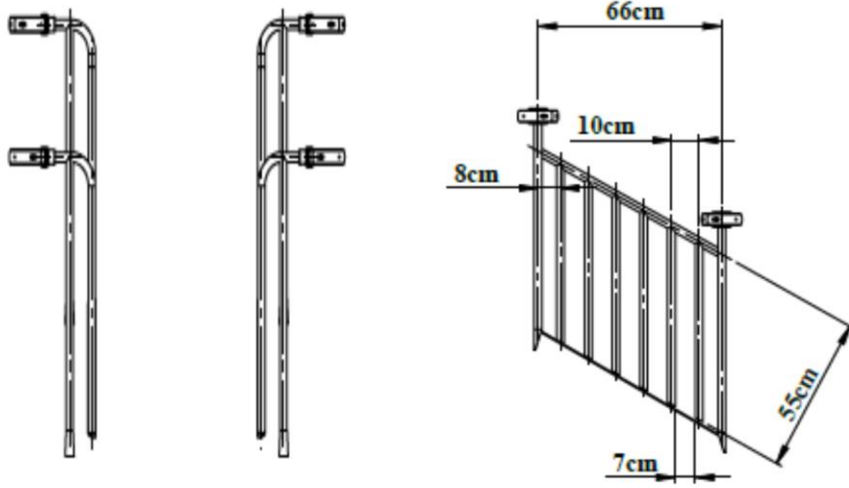
- Merdiven, kuleden platforma 50 cm kot farkına erişebilecek şekilde imal edilmektedir.
- Merdivenler 27 mm borudan dış kısmı büküm yapılarak 3 düz basamak kısmına gelecek borunun birbirine kaynatılması sonucu imal edilmektedir.
- Dik ağız ve kelepçe takılarak 114 mm borulara alt kısmında bulunan kulaklardan platforma vidalanarak sabitlenecektir.
- Merdivenler kaynak işlemi bittikten sonra polyester esaslı elektro statik toz boya ile boyanacaktır.



Boyutlar	Platform Yüksekliği	50 cm
Özellikler	Elektrostatik Boyalı Merdiven + Metal Korkuluk	

H:50 Cm Kuleden Kuleye Merdiven Korkuluđu

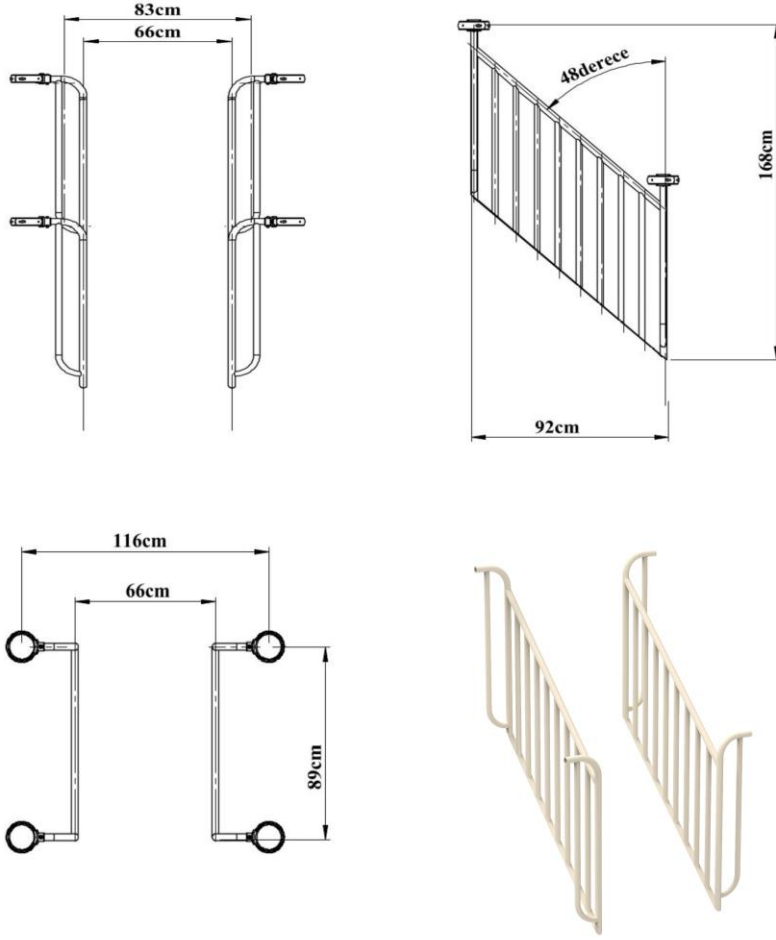
- Merdiven korkuluđunun kenarları maksimum $\text{Ø } 27 \text{ mm}$ borudan, parmaklıklar minimum $\text{Ø } 21 \text{ mm}$ borudan olmaktadır.
- Platformdan platforma çıkan merdiven korkuluđundaki parmaklık araları minimum 89 mm olmaktadır.
- Merdiven korkulukları polyester esaslı elektro statik toz boya ile boyanmaktadır.



Boyutlar	Dış Çerçeve Borusu	$\text{Ø } 27 \text{ mm}$
	Çerçeve İç Borusu	$\text{Ø } 21 \text{ mm}$
	Parmaklıklar Arası Minimum Mesafe	89 mm

H:100 Cm Kuleden Kuleye Merdiven Korkuluđu

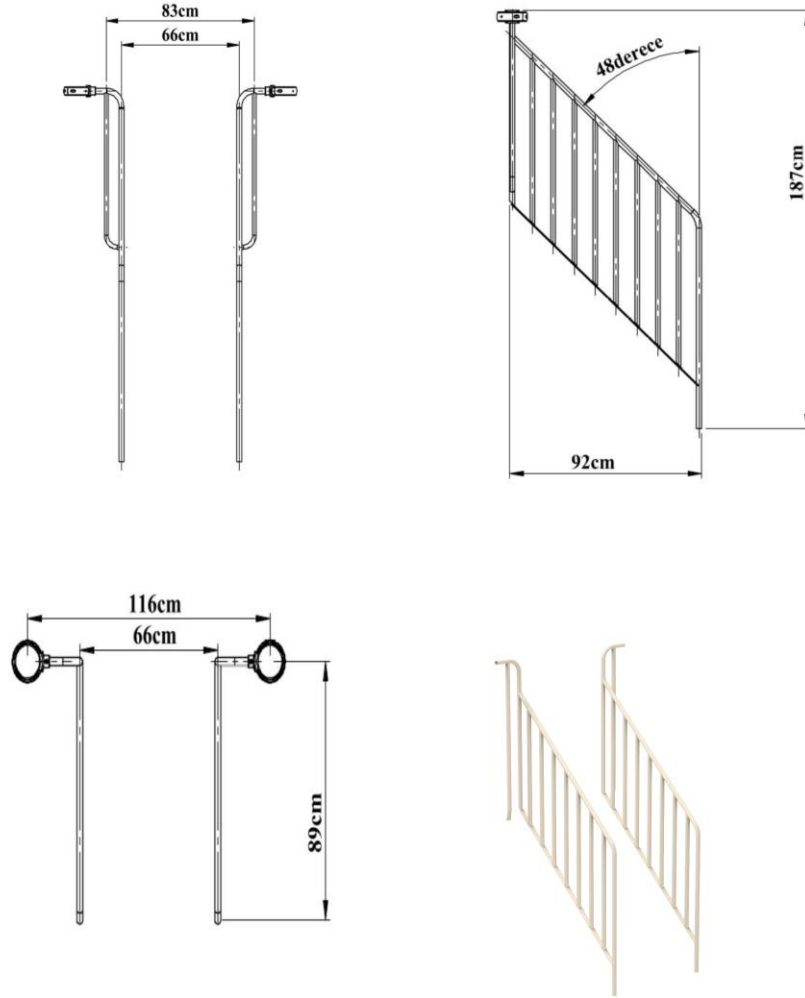
- Merdiven korkuluđunun kenarları maksimum $\text{Ø } 27 \text{ mm}$ borudan, parmaklıklar minimum $\text{Ø } 21 \text{ mm}$ borudan olmaktadır.
- Platformdan platforma çıkan merdiven korkuluđundaki parmaklık araları minimum 89 mm olmaktadır.
- Merdiven korkulukları polyester esaslı elektro statik toz boya ile boyanmaktadır.



Boyutlar	Dış Çerçeve Borusu	$\text{Ø } 27 \text{ mm}$
	Çerçeve İç Borusu	$\text{Ø } 21 \text{ mm}$
	Parmaklıklar Arası Minimum Mesafe	89 mm

H:100 Yerden Kuleye Merdiven Korkuluđu

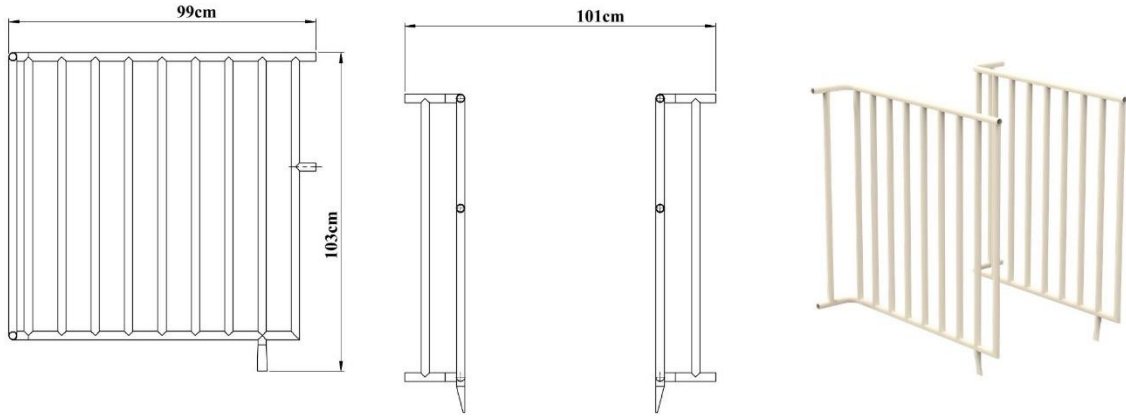
- Merdiven korkuluđunun kenarları maksimum $\text{Ø } 27$ mm borudan, parmaklıklar minimum $\text{Ø } 21$ mm borudan olmaktadır.
- Platformdan platforma çıkan merdiven korkuluđundaki parmaklık araları minimum 89 mm olmaktadır.
- Merdiven korkulukları polyester esaslı elektro statik toz boya ile boyanmaktadır.



Boyutlar	Dış Çerçeve Borusu	$\text{Ø } 27$ mm
	Çerçeve İç Borusu	$\text{Ø } 21$ mm
	Parmaklıklar Arası Minimum Mesafe	89 mm

Spiral Kaydırak Metal Korkuluđu

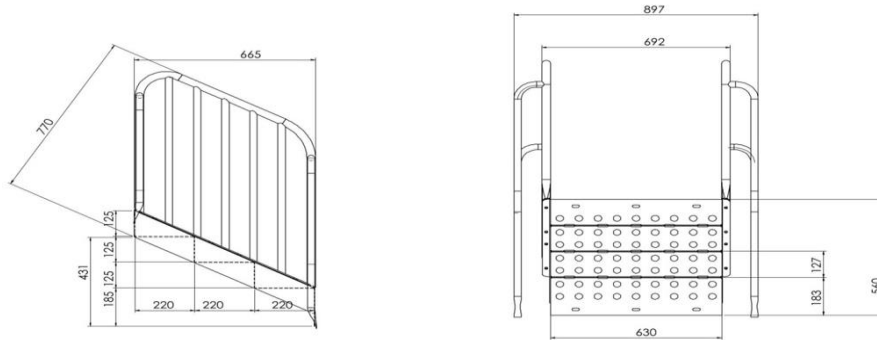
- Merdiven korkuluđunun kenarları maksimum $\text{Ø}27$ mm borudan, parmaklıklar minimum 21 mm borudan olmaktadır.
- Platformdan platforma çıkan merdiven korkuluđundaki parmaklık araları minimum 88 mm olmaktadır.
- Merdiven korkulukları polyester esaslı elektro statik toz boya ile boyanmaktadır



Boyutlar	Dış Çerçeve Borusu	$\text{Ø} 27$ mm
	Çerçeve İç Borusu	$\text{Ø} 21$ mm
	Parmaklıklar Arası Minimum Mesafe	88 mm

H:50 Cm Kuleden Kuleye Merdiven

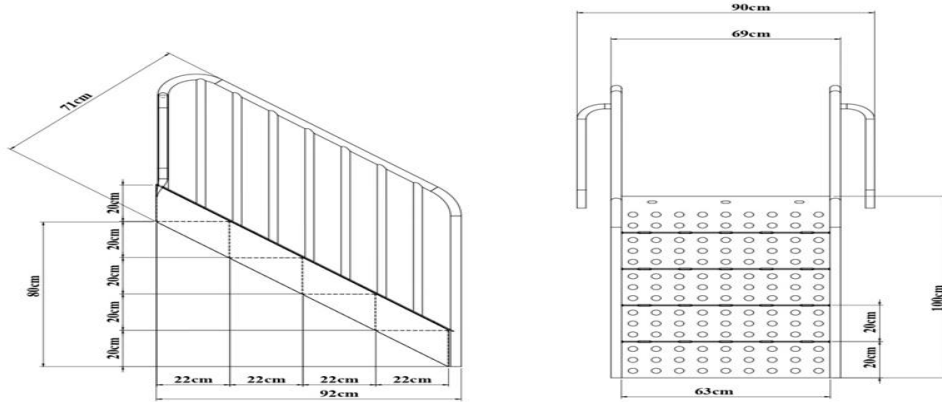
- Merdivenler kuleden platforma 50 cm kot farkına erişebilecek şekilde, minimum 3 basamaklı ve tek parça halinde imal edilmektedir.
- Merdivenlerin basamak yüksekliği minimum 130 mm, maksimum 200 mm olacak şekilde üretilmektedir.
- Basamaklar minimum 1,5 mm – 2 mm et kalınlığında dkp sacdan üretilmektedir.
- Merdivenlerde hiçbir sivri ya da keskin kenar, köşe ya da nokta olmamakta, hiçbir yerinde, ne suretle olursa olsun, yaralanmaya sebebiyet verebilecek şekiller kullanılmamaktadır.
- Merdiven basamakları karışımı -60 ± 5 share A sertlikte, 1 gr/cm^3 yoğunlukta, en az kgf/cm^2 kopma mukavemetinde, %650-700 kopma uzamasında ve 100 m^3 (max) aşınma özelliğine sahip anti statik malzeme karışımı sıcak daldırma yöntemiyle PVC (Plastisol) kaplama yapılmaktadır. PVC kalınlığı her noktada minimum 2 mm olacak şekilde üretilmektedir.



Boyutlar	Platform Yüksekliği	50 cm
	Sac Kalınlığı	2 mm-1,5 mm
Özellikler	Plastisol Kaplı Merdiven + Metal Korkuluk	

H:100 Cm Yerden Kuleye Merdiven

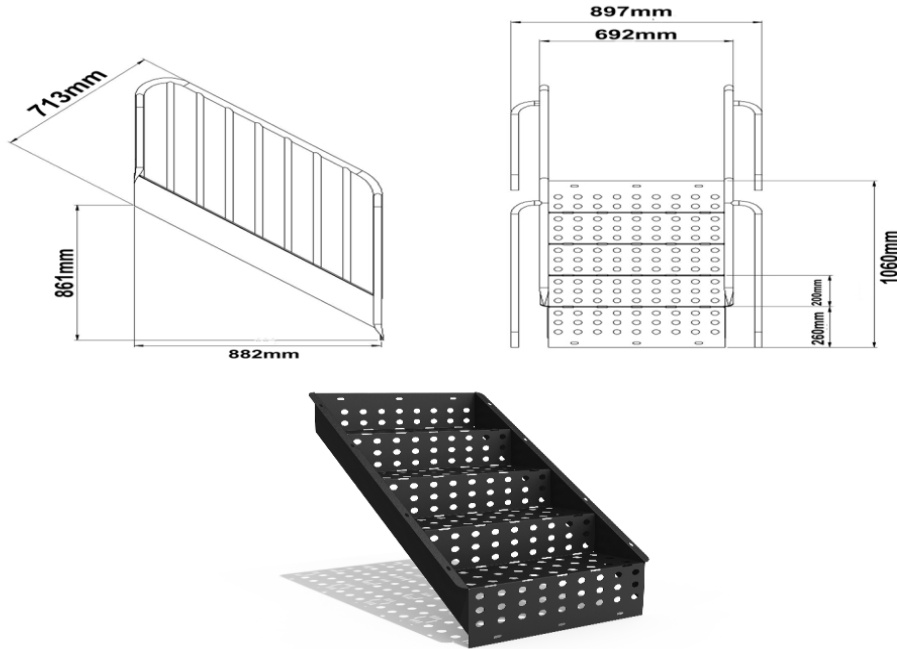
- Merdivenler, zeminden platforma 100 cm kot farkına erişebilecek şekilde, minimum 5 basamaklı ve tek parça halinde imal edilmektedir.
- Merdivenlerin basamak yüksekliği minimum 130 mm, maksimum 200 mm olmaktadır.
- Basamaklar minimum 1,5 mm - 2 mm et kalınlığında dkp sacdan imal edilmektedir.
- Platforma vida sistemiyle sabitlenerek montajı yapılmaktadır.
- Merdivenlerde hiçbir sivri ya da keskin kenar, köşe ya da nokta olmayacak, hiçbir yerinde, ne suretle olursa olsun, yaralanmaya sebebiyet verebilecek şekiller kullanılmayacaktır.
- Merdiven basamakları karışımı -60 ± 5 share A sertlikte, 1 gr/cm^3 yoğunlukta, en az kgf/cm^2 kopma mukavemetinde, %650-700 kopma uzamasında ve 100 m^3 (max) aşınma özelliğine sahip anti statik malzeme karışımı sıcak daldırma yöntemiyle PVC (Plastisol) kaplama yapılacaktır. PVC kalınlığı her noktada minimum 2 mm olmaktadır.



Boyutlar	Platform Yüksekliği	100 cm
	Sac Kalınlığı	2 mm-1,5 mm
Özellikler	Plastisol Kaplı Merdiven + Metal Korkuluk	

H:100 Cm Kuleden Kuleye Merdiven

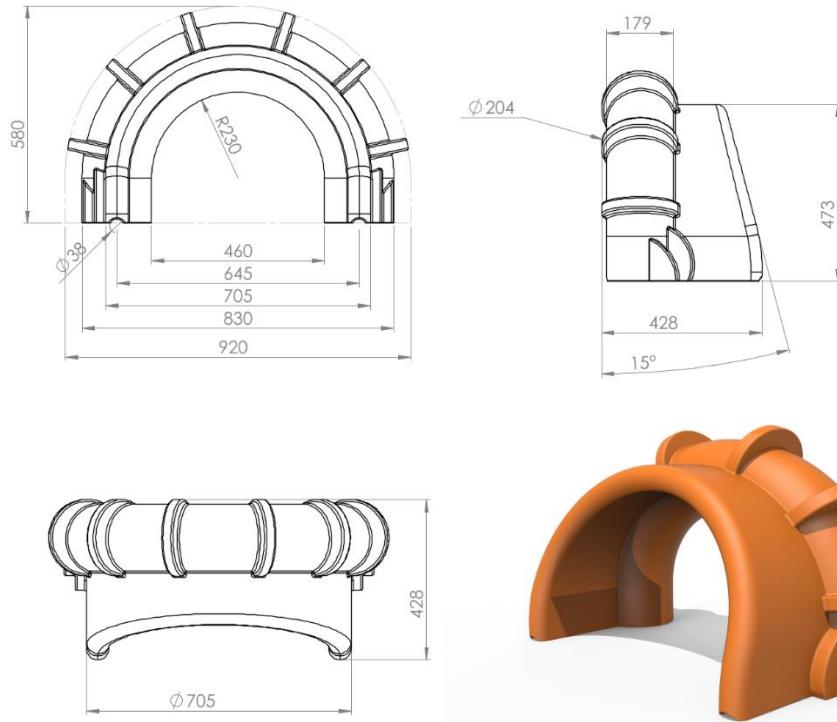
- Merdivenler kuleden platforma, 100 cm kot farkına erişebilecek şekilde, minimum 5 basamaklı ve tek parça halinde imal edilmektedir.
- Merdivenlerin basamak yüksekliği minimum 130 mm, maksimum 200 mm olacak şekilde üretilmektedir.
- Basamaklar minimum 1,5 mm – 2 mm et kalınlığında dkp sacdan üretilmektedir.
- Merdivenlerde hiçbir sivri ya da keskin kenar, köşe ya da nokta olmamakta, hiçbir yerinde, ne suretle olursa olsun, yaralanmaya sebebiyet verebilecek şekiller kullanılmamaktadır.
- Yerden kuleye merdivenden farklı olarak, iki platforma vidalanacak şekilde iki taraflı montajı yapılmaktadır.
- Merdiven basamakları karışımı -60 ± 5 share A sertlikte, 1 gr/cm^3 yoğunlukta, en az kgf/cm^2 kopma mukavemetinde, %650-700 kopma uzamasında ve 100 m^3 (max) aşınma özelliğine sahip anti statik malzeme karışımı sıcak daldırma yöntemiyle PVC (Plastisol) kaplama yapılmaktadır. PVC kalınlığı her noktada minimum 2 mm olacak şekilde üretilmektedir.



Boyutlar	Platform Yüksekliği	100 cm
	Sac Kalınlığı	2 mm-1,5 mm
Özellikler	Plastisol Kaplı Merdiven + Metal Korkuluk	

Spiral Kaydırak Girişi

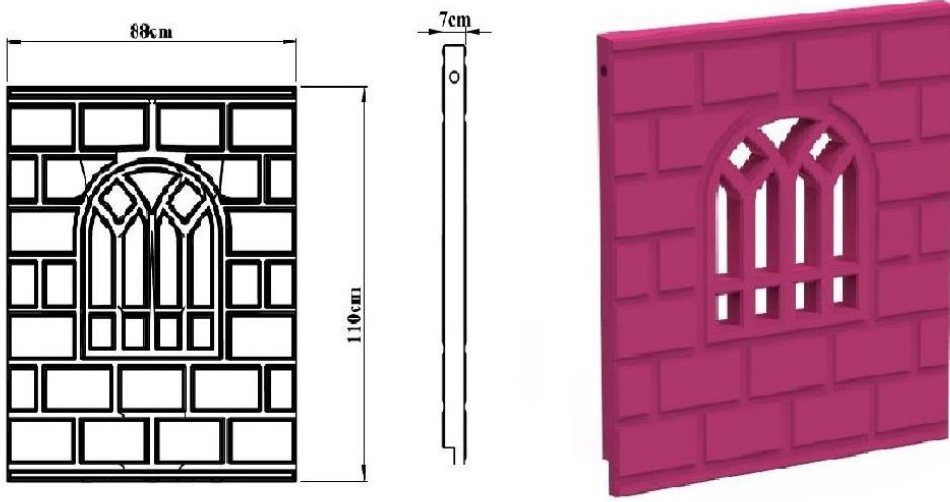
- Kaydırak girişlerine düşmeyi engellemek amacıyla dizayn edilen ve alçak yoğunluklu LLDPE (Linear Low Density Polyethylene) rotasyon kalıplama metoduyla kendinden renkli polietilen plastik malzemeden tek parçalı ve çift cidarlı olarak imal edilmektedir.
- Kaydırak içlerine takılan 27'lik iç boru uçlarına plastik kelepçe ve dik ağız bağlantı aparatları bağlanarak 114'lük kule borulara sabitlenmekte ve panoların platforma oturan kısımlarından vidalanmaktadır.
- Ürün yüzeyinin pürüzsüz olması için; alüminyumdan veya dengi malzemeden imal edilmiş kalıbın yüzeyine kumlama yapılarak ve yüzey parlaklığı için teflon kaplama işleminden geçirilerek imal edilmektedir.



Boyutlar	Boy	58 cm
	En	92 cm
	Giriş Geniřlięi	46 cm
Özellikler	Min. Pano Aęırlıęı	8 kg
	Hammadde	LLDPE

Pencere Pano

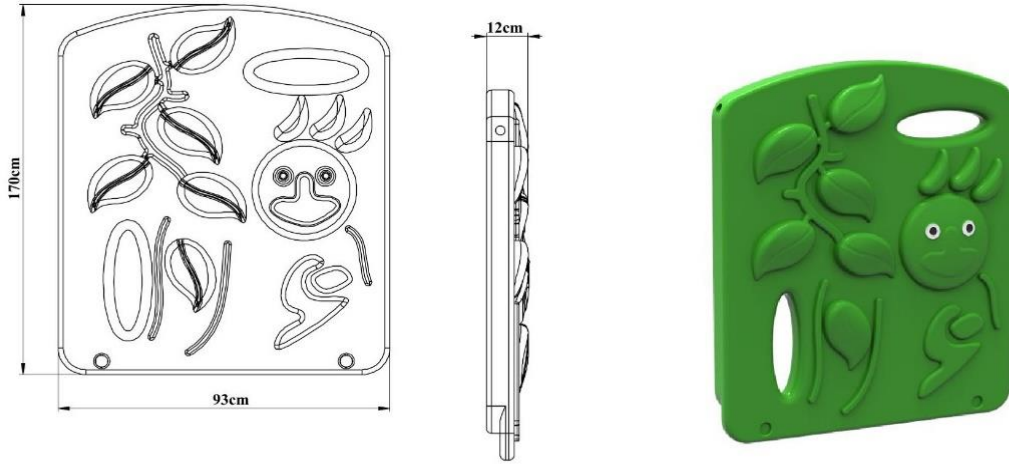
- Pencere panolar kendinden renkli polietilen LLDPE (Linear Low Density Polyetylene) malzemeden rotasyon kalıplama metoduyla çift cidarlı olarak imal edilmektedir.
- Pencere panolar 88*110cm ebatlarında, üstten 27 mm çapında borularla polyemid esaslı kelepçe sistemi yardımıyla ana konstrüksiyona sabitlenmektedir.
- Renklendirmede kullanılan boya maddeleri çocuk sağlığına uygundur.



Boyutlar	Boy	110 cm
	En	88 cm
	Pano Kalınlığı	7 cm
Özellikler	Min. Pano Ağırlığı	8 kg
	Hammadde	LLDPE

Orman Pano

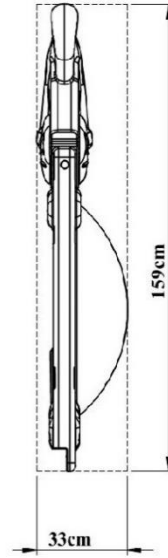
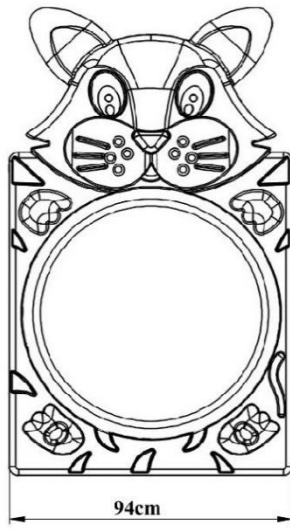
- Orman panolar kendinden renkli polietilen LLDPE (Linear Low Density Polyethylene) malzemeden rotasyon kalıplama metoduyla çift cidarlı olarak imal edilmektedir.
- Orman panolar 170*93cm ebatlarında, üstten 27 mm çapında borularla polyemid esaslı kelepçe sistemi yardımıyla ana konstrüksiyona sabitlenmektedir.
- Renklendirmede kullanılan boya maddeleri çocuk sağlığına uygundur.



Boyutlar	Boy	170 cm
	En	93 cm
	Pano Kalınlığı	12 cm
Özellikler	Min. Pano Ağırlığı	12 kg
	Hammadde	LLDPE

Kedi Fanus Pano

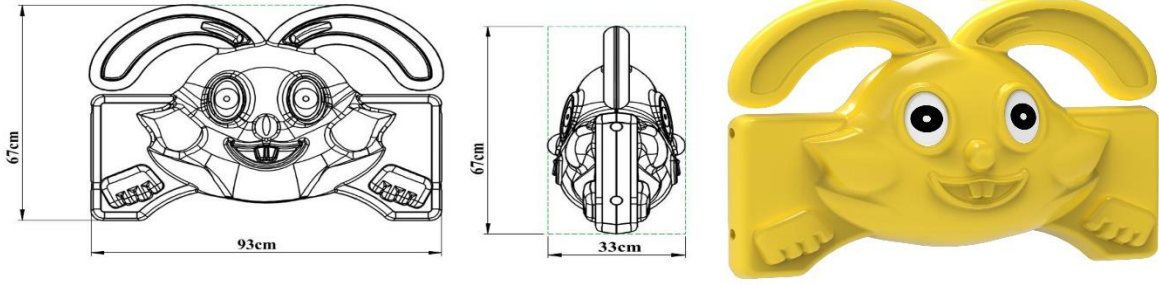
- Kedi Fanus panolar kendinden renkli polietilen LLDPE (Linear Low Density Polyethylene) malzemeden rotasyon kalıplama metoduyla çift cidarlı olarak imal edilmektedir.
- Kedi Fanus panolar 159*33 cm ebatlarında, üstten 27 mm çapında borularla polyemid esaslı kelepçe sistemi yardımıyla ana konstrüksiyona sabitlenmektedir.
- Renklendirmede kullanılan boya maddeleri çocuk sağlığına uygundur



Boyutlar	Boy	159 cm
	En	94 cm
	Pano Kalınlığı	33 cm
Özellikler	Min. Pano Ağırlığı	14 kg
	Hammadde	LLDPE

Bugs Bunny Sur Pano

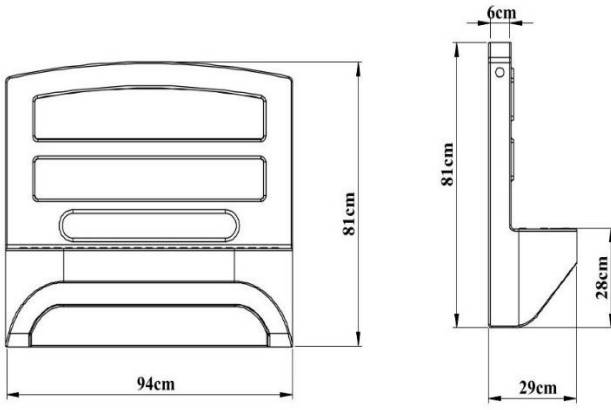
- Bugs Bunny Sur panolar kendinden renkli polietilen LLDPE (Linear Low Density Polyethylene) malzemeden rotasyon kalıplama metoduyla çift cidarlı olarak imal edilmektedir.
- Bugs Bunny Sur panolar 67*93 cm ebatlarında, üstten 27 mm çapında borularla polyemid esaslı kelepçe sistemi yardımıyla ana konstrüksiyona sabitlenmektedir.
- Renklendirmede kullanılan boya maddeleri çocuk sağlığına uygundur



Boyutlar	Boy	67 cm
	En	93 cm
	Pano Kalınlığı	33 cm
Özellikler	Min. Pano Ağırlığı	4,5 kg
	Hammadde	LLDPE

Bank Figürlü Pano

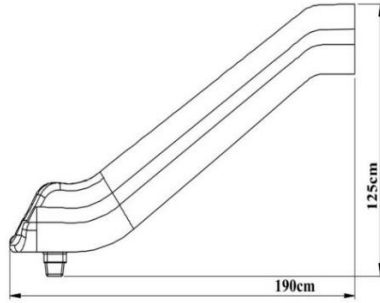
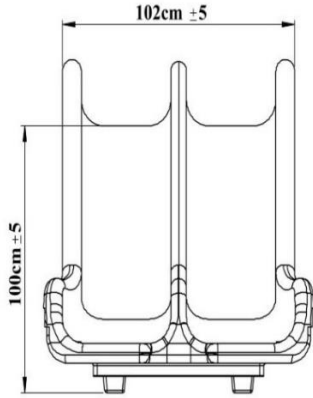
- Bank Figürlü panolar kendinden renkli polietilen LLDPE (Linear Low Density Polyethylene) malzemedен rotasyon kalıplama metoduyla çift cidarlı olarak imal edilmektedir.
- Bank Figürlü panolar 81*94 cm ebatlarında, üstten 27 mm çapında borularla polyemid esaslı kelepçe sistemi yardımıyla ana konstrüksiyona sabitlenmektedir.
- Renklendirmede kullanılan boya maddeleri çocuk sağlığına uygundur



Boyutlar	Boy	81 cm
	En	94 cm
Özellikler	Min. Pano Ağırlığı	9 kg
	Hammadde	LLDPE

H:100 Çiftli Düz Kaydırak

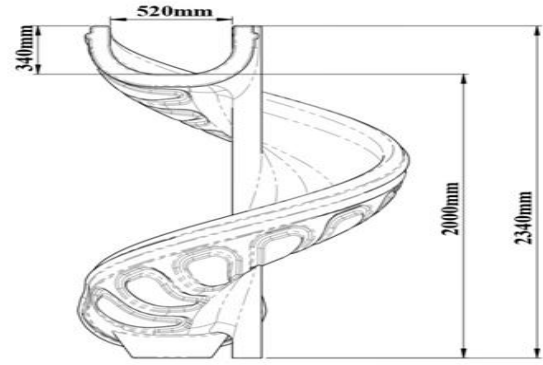
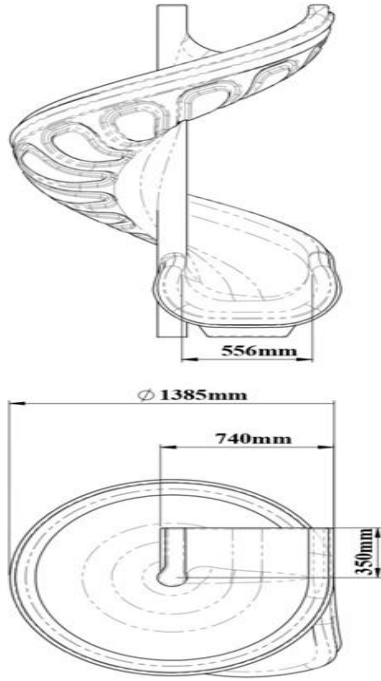
- 100 cm yüksekliğindeki platformdan kayabilecek şekilde dizayn edilen ve kendinden renkli polietilen plastik malzemeden tek parçalı ve çift cidarlı olarak minimum 40 kg gelecek şekilde üretilmiştir olacaktır.
- Kaydırığın yan koruyucu köşelerinin içten yükseklik ölçüsü 25 cm kayma yüzeyi genişliği 42 cm eğimi ise 25-30 derece olmalıdır.
- Kaydırak girişinde güvenliği sağlamak amacıyla polietilen korkuluklar kullanılmalıdır.
- Kaydırığın çıkış noktasının alt kısmında bulunan ankraj yerinden kaydırak metal aparatla yere sabitleştirilmelidir.
- Ürün yüzeyinin pürüzsüz olması için; alüminyumdan veya dengi malzemeden imal edilmiş kalıbın yüzeyinin kumlama yapılmış olması ve yüzey parlaklığı için teflon kaplama işleminden geçirilerek imal edilmiş olması gereklidir.



Boyutlar	Platform Yüksekliği	100 cm
	Yan Duvar Uzunluğu	25 cm
	Kaydırak İç Genişliği	42 cm
	Kaydırak Uzunluğu	190 cm
Özellikler	Hammadde	LLDPE
	Min. Kaydırak Ağırlığı	40 kg

H:200 Spiral Kaydırak

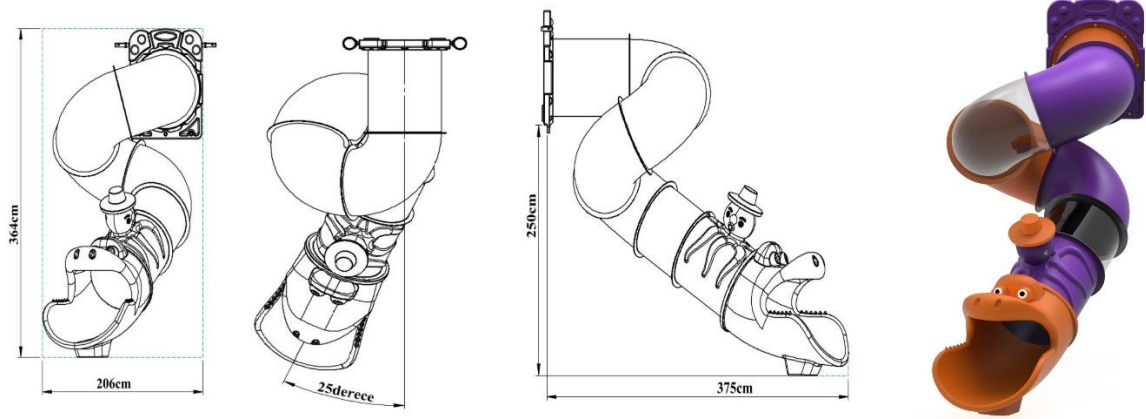
- 200±10 cm yüksekliğindeki platformdan merkezindeki minimum Ø114 mm profil boruya sarmal şekilde kalıplanmış, kendinden renkli polietilen plastik malzemeden LLDPE (Linear Low Density Polyethylene) rotasyon kalıplama metoduyla polietilen plastik malzemeden tek parçadan kendinden renkli olarak imal edilmektedir.
- Kaydırığın yan koruyucu köşelerinin içten yükseklik ölçüsü 17 cm, kayma yüzeyi genişliği 40 cm, eğimi ise 25-30 derece olacak şekilde imal edilmektedir.
- Güvenliği sağlamak amacıyla, kaydırak girişinin her iki tarafında metal spiral korkuluk, üst kısmında ise minimum 8 kg ağırlığında polietilen giriş bariyeri kullanılmaktadır.
- Kaydırığın orta bölümüne 20*20*5 mm çapında flanş kaynatılmış, 114 mm çapında, 230 cm uzunluğunda SDM boru ile zemine sabitlenmektedir.



Boyutlar	Platform Yüksekliği	200 cm
	Yan Duvar Uzunluğu	17 cm
	Kaydırak İç Genişliği	40 cm
	Kaydırak Uzunluğu	234 cm
Özellikler	Hammadde	LLDPE
	Min. Kaydırak Ağırlığı	50 kg

H:250 Figürlü Şeffaf Spiral Tüp Kaydırak

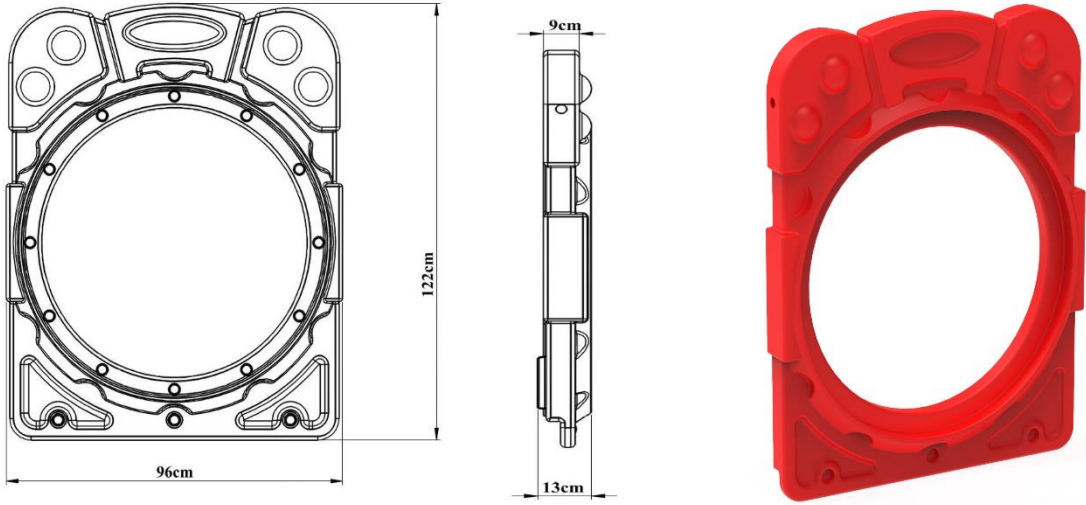
- H:250 cm yüksekliğindeki platformdan kayabilecek şekilde dizayn edilen H:250 Figürlü şeffaf spiral tüp kaydırak; 1 adet tüp giriş, 3 adet 90 derece tüp, 1 adet 90 derece Şeffaf tüp, 1 adet 60 cm şeffaf tüp, 1 adet 80 cm figürlü tüp, 1 adet 100cm tüp ve 1 adet figürlü tüp çıkış olmak üzere 9 parçadan ve kendinden renkli polietilen plastik malzemeden LLDPE (Linear Low Density Polyethylene) rotasyon kalıplama metoduyla imal edilmektedir.
- Talep halinde şeffaf tüp de eklenebilir.
- Demonte olarak üretilen ürün; verilen tüp parçalarının verilen açılara göre birbirlerine montajı ile bir bütün hale getirilmektedir.
- Kaydırak, kaydırağın çıkış noktasının alt kısmında bulunan ankraj yerinden metal aparatla yere sabitlenmektedir.
- Ürün yüzeyinin pürüzsüz olması için; alüminyumdan veya dengi malzemeden imal edilmiş kalıbın yüzeyine kumlama yapılmakta ve yüzey parlaklığı için teflon kaplama işleminden geçirilerek imal edilmektedir.



Boyutlar	Platform Yüksekliği	250 cm
	Tüp Uzunluğu	364 cm
	Pano Giriş Çapı	75 cm
Özellikler	Min. Ağırlık	158 kg
	Hammadde	LLDPE

Tüp Giriş Panosu

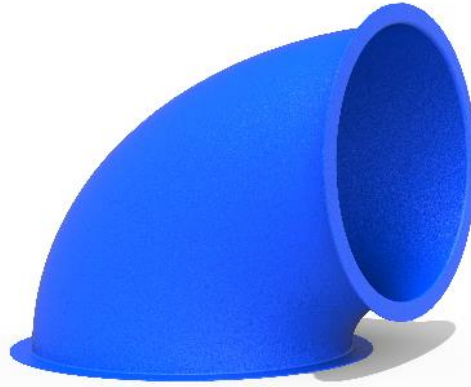
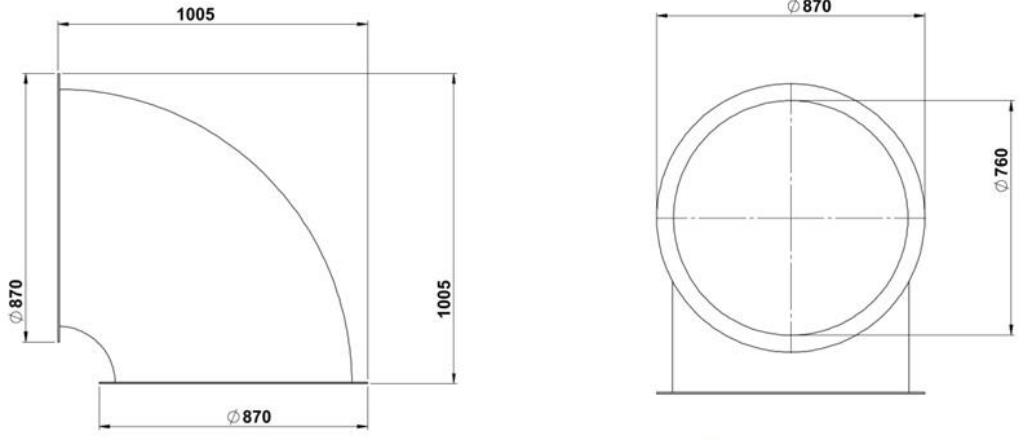
- Kaydıracak girişlerine düşmeyi engellemek amacıyla dizayn edilen ve alçak yoğunluklu LLDPE (Linear Low Density Polyethylene) rotasyon kalıplama metoduyla kendinden renkli polietilen plastik malzemeden tek parçalı ve çift cidarlı olarak imal edilmektedir.
- Kaydıracak içlerine takılan 27'lik iç boru uçlarına plastik kelepçe ve dik ağız bağlantı aparatları bağlanarak 114'lük kule borulara sabitlenmekte ve panoların platforma oturan kısımlarından vidalanmaktadır.
- Ürün yüzeyinin pürüzsüz olması için; alüminyumdan veya dengi malzemeden imal edilmiş kalıbın yüzeyine kumlama yapılarak ve yüzey parlaklığı için teflon kaplama işleminden geçirilerek imal edilmektedir.



Boyutlar	Boy	122 cm
	En	96 cm
	Giriş Geniřlięi	75 cm
Özellikler	Min. Pano Aęırlıęı	9 kg
	Hammadde	LLDPE

90° Tüp

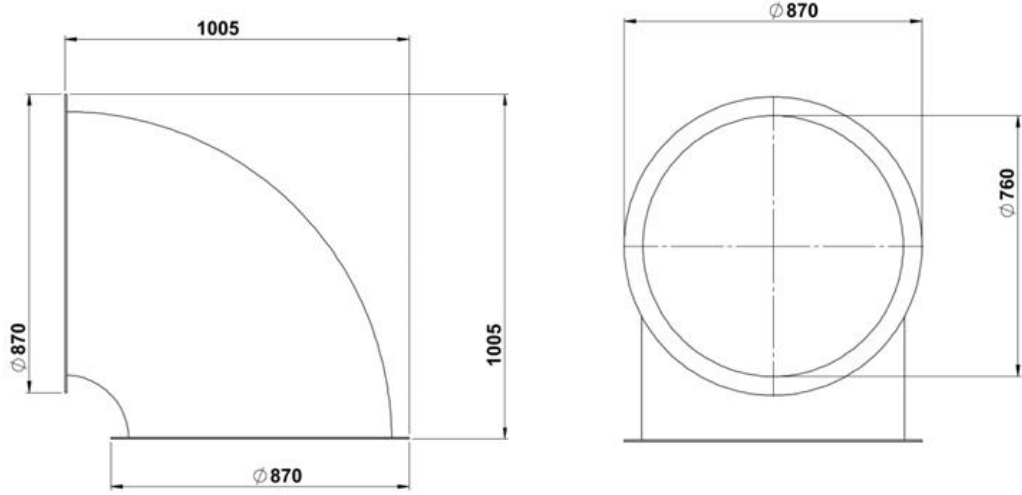
- Tüp kaydırakları oluşturan 90° tüpler kendinden renkli polietilen plastik malzemeden LLDPE (Linear Low Density Polyethylene) rotasyon kalıplama metoduyla tek parça olarak 90 derecelik bir eğim sağlanarak imal edilmektedir.
- Ürünün montajı vidalama yöntemi ile sağlanmaktadır.
- Ürün yüzeyinin pürüzsüz olması için; alüminyumdan veya dengi malzemeden imal edilmiş kalıbın yüzeyine kumlama yapılmakta ve yüzey parlaklığı için teflon kaplama işleminden geçirilerek imal edilmektedir.



Boyutlar	Tüp Uzunluğu	105 cm
	Tüp Çapı	87 cm
Özellikler	Minimum Ağırlık	19 kg
	Hammadde	LLDPE

90° Şeffaf Tüp

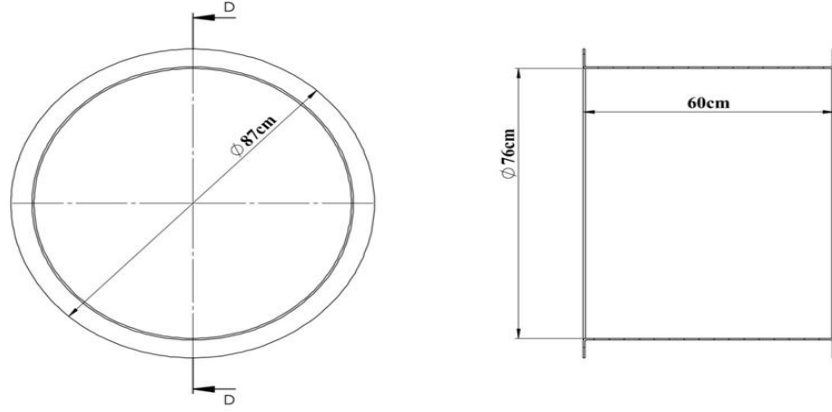
- Tüp kaydırakları oluşturan 35° şeffaf tüpler, 6 mm kalınlığında şeffaf akrilik pleksi glass malzemeden üretilmiş olacaktır.
- Ürünün montajı vidalama yöntemi ile sağlanmaktadır.



Boyutlar	Tüp Uzunluğu	110 cm
	Tüp Çapı	87 cm
Özellikler	Minimum Ağırlık	15±5 kg
	Hammadde	Pleksi Glass

60 Cm Şeffaf Tüp

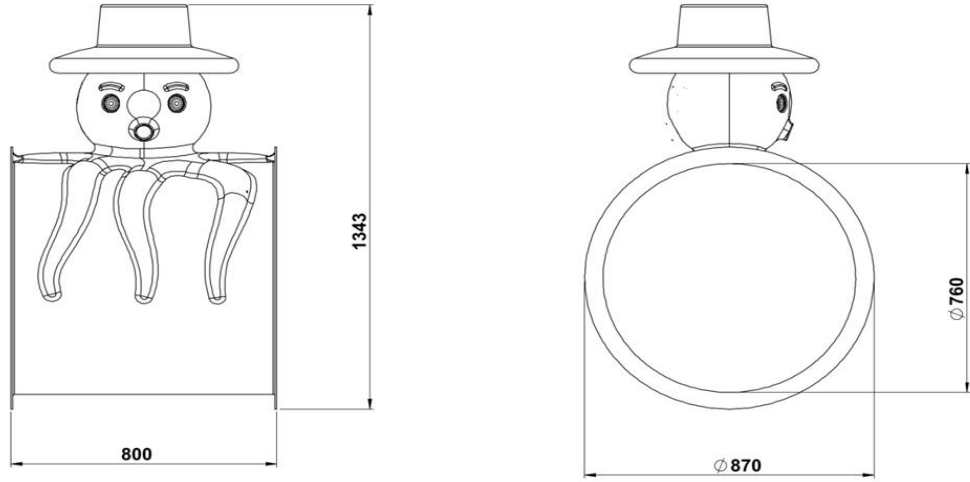
- Tüp kaydıraqları oluşturan 60 cm şeffaf tüpler, 6 mm kalınlığında şeffaf akrilik pleksi glass malzemeden üretilmiş olacaktır.
- Ürünün montajı vidalama yöntemi ile sağlanmaktadır.



Boyutlar	Tüp Uzunluğu	60 cm
	Tüp Çapı	87 cm
Özellikler	Minimum Ağırlık	15±5 kg
	Hammadde	Pleksi Glass

80 Cm Figürlü Tüp

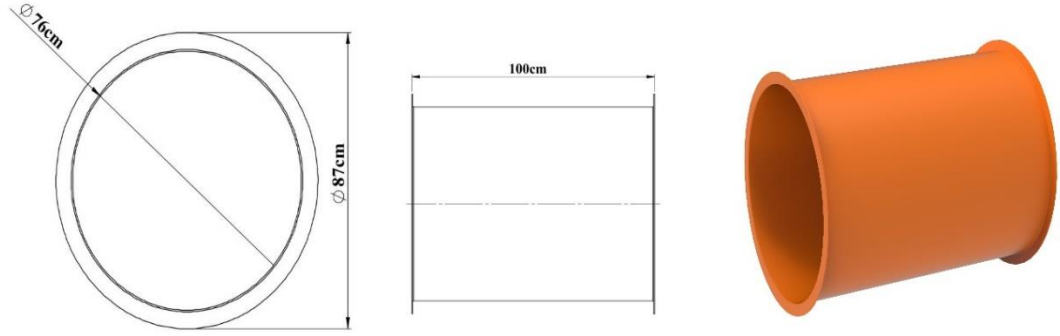
- Tüp kaydırakları oluşturan 80 cm figürlü tüpler kendinden renkli polietilen plastik malzemeden LLDPE (Linear Low Density Polyethylene) rotasyon kalıplama metoduyla tek parça olarak imal edilmektedir.
- Ürünün montajı vidalama yöntemi ile sağlanmaktadır.
- Ürün yüzeyinin pürüzsüz olması için; alüminyumdan veya dengi malzemeden imal edilmiş kalıbın yüzeyine kumlama yapılmakta ve yüzey parlaklığı için teflon kaplama işleminden geçirilerek imal edilmektedir.



Boyutlar	Tüp Uzunluğu	80 cm
	Tüp Çapı	87 cm
Özellikler	Minimum Ağırlık	19 kg
	Hammadde	LLDPE

100 Cm Tüp

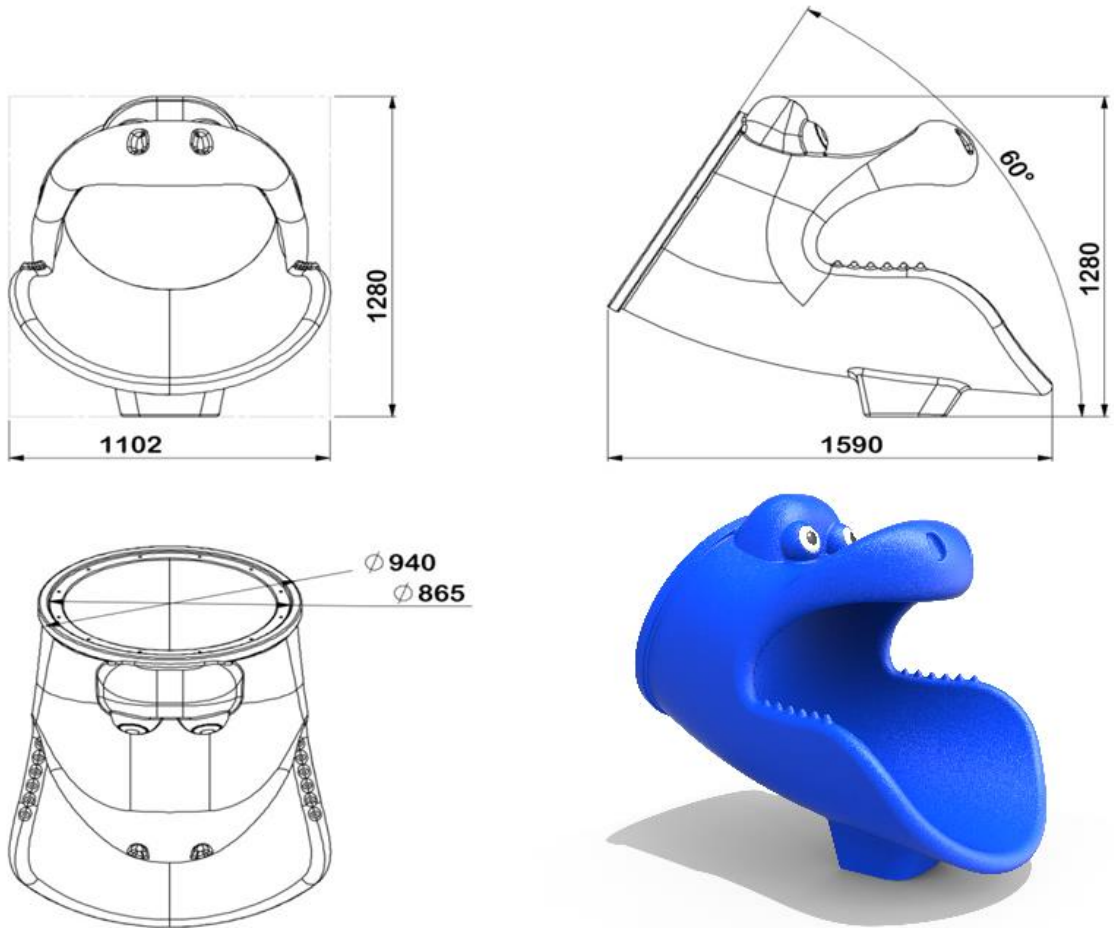
- Tüp kaydırakları oluşturan 100 cm tüpler kendinden renkli polietilen plastik malzemenen LLDPE (Linear Low Density Polyethylene) rotasyon kalıplama metoduyla tek parça olarak imal edilmektedir.
- Ürünün montajı vidalama yöntemi ile sağlanmaktadır.
- Ürün yüzeyinin pürüzsüz olması için; alüminyumdan veya dengi malzemenen imal edilmiş kalıbın yüzeyine kumlama yapılmakta ve yüzey parlaklığı için teflon kaplama işleminden geçirilerek imal edilmektedir.



Boyutlar	Tüp Uzunluğu	100 cm
	Tüp Çapı	87 cm
Özellikler	Minimum Ağırlık	19 kg
	Hammadde	LLDPE

Figürlü Tüp Çıkış

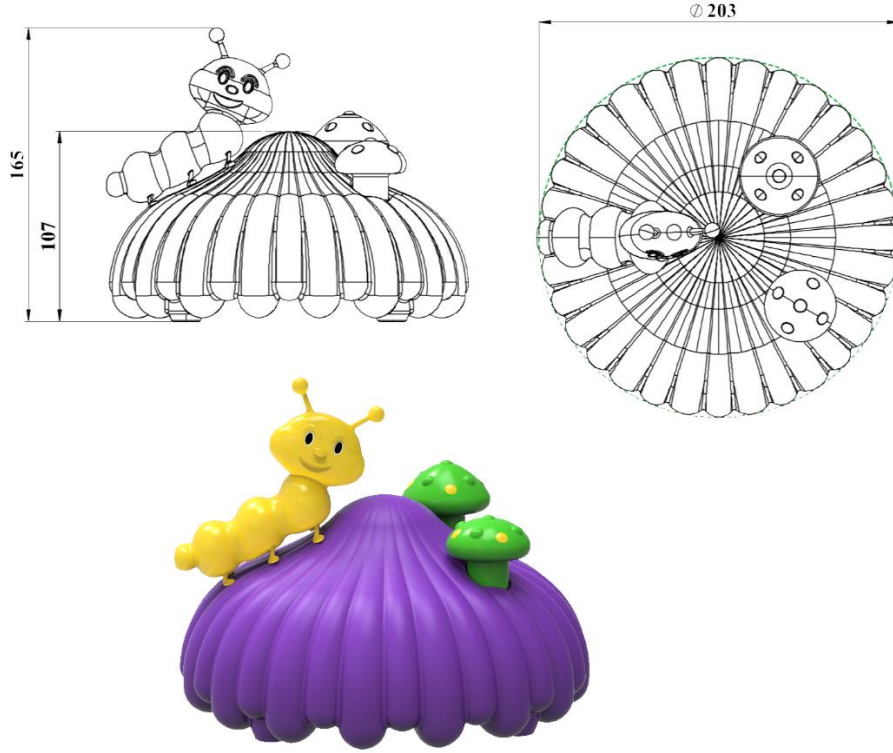
- Tüp kaydırakları oluşturan tüp çıkış, çocuğun oyun elemanından güvenli bir şekilde çıkmasını sağlayacak şekilde kendinden renkli polietilen plastik malzemeden LLDPE (Linear Low Density Polyetylene) rotasyon kalıplama metoduyla tek parça olarak imal edilmektedir.
- Ürünün montajı vidalama yöntemi ile sağlanmaktadır.
- Ürün yüzeyinin pürüzsüz olması için; alüminyumdan veya dengi malzemeden imal edilmiş kalıbın yüzeyine kumlama yapılmakta ve yüzey parlaklığı için teflon kaplama işleminden geçirilerek imal edilmektedir.



Boyutlar	Tüp Çıkış Uzunluğu	160 cm
	Tüp Çıkış Çapı	86 cm
Özellikler	Minimum Ağırlık	25 kg
	Hammadde	LLDPE

Şirin Çatı

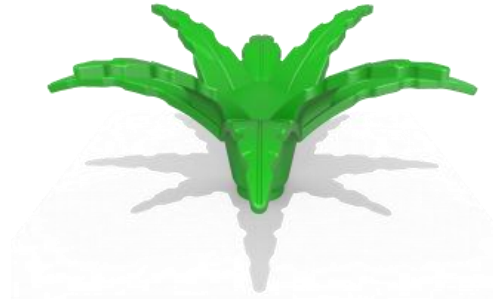
- Şirin çatı minimum 97,5 cm yüksekliğinde polietilen plastik malzemeden (LLDPE Linear Low Density Polyethylene) rotasyon kalıplama metoduyla kendinden renkli olarak 4 parça halinde imal edilmektedir.
- TS EN 1176-1 gereği platform üzerinden ölçüm yapıldığında platform ve çatı arasındaki yükseklik en az 1800 mm olmaktadır.
- Şirin çatı ana konstrüksiyona mutlaka direk bağlanacak şekilde olmaktadır.
- Arada bir bağlantı elemanı kullanılmamaktadır.



Boyutlar	Çap	Ø 203
	Min. Şirin Çatı Yüksekliği	97,5 cm
Özellikler	Min. Şirin Çatı Ağırlığı	50 kg
	Hammadde	LLDPE

Palmiye Figürü

- Palmiye figürü, oyun gruplarına görsellik katmak amacıyla kullanılmaktadır.
- 114 mm boruya uygun olarak polietilen malzemeden iç ve dış mekan kullanımına uygun olarak üretilmektedir.
- UV ışıklarına karşı dayanıklı olup, kullanıcıya zarar vermeyecek şekilde tasarlanmaktadır.
- Palmiye figürü 8 kg ağırlığındadır.



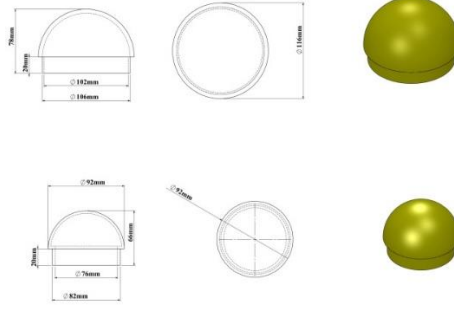
Bugs Bunny Figürü

- Bugs Bunny figürü, oyun gruplarına görsellik katmak amacıyla kullanılmaktadır.
- 114 mm boruya uygun olarak polietilen malzemeden iç ve dış mekan kullanımına uygun olarak üretilmektedir.
- UV ışıklarına karşı dayanıklı olup, kullanıcıya zarar vermeyecek şekilde tasarlanmaktadır.
- Bugs Bunny figürü 2 kg ağırlığındadır.



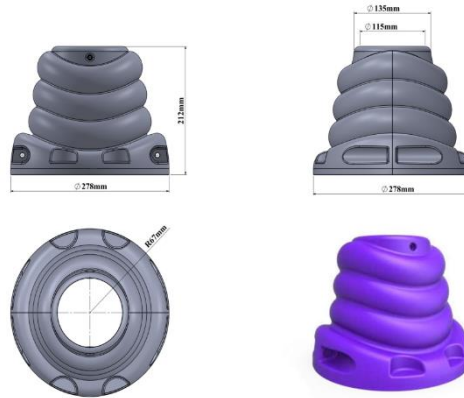
Ø 114 Şapka Tapası

- Şapka tapası, çocuk oyun grubu, tahterevallı, salıncak ve diğer ürünlerde yer alan açık uçlu boruların kapatılması için kullanılmaktadır.
- Şapka tapası, polietilen malzemeden iç ve dış mekan kullanımına uygun olarak üretilmiştir.
- Ürün UV ışıklarına karşı dayanıklıdır.
- Tasarımı kullanıcıya zarar vermeyecek şekilde oval yapıdadır.
- 114 mm ölçülerinde çift cidarlı girişi ile boruyu kavrar, montajı kolaydır.



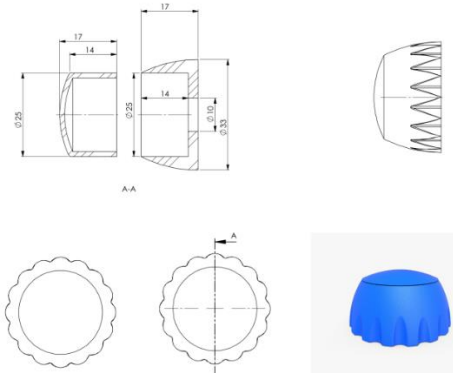
Ø 114 Ankraj Kapağı

- 114 mm ölçülerinde olan ankraj kapakları, çocuk oyun grubu, tahterevallı, salıncak ve diğer ürünlerde yer alan açık uçlu boruların kapatılması amacıyla kullanılmaktadır.
- Ankraj kapakları, polietilen plastik malzemeden iç ve dış mekan kullanımına uygun olarak üretilmektedir.
- UV ışıklarına karşı dayanıklı olup kullanıcıya zarar vermeyecek şekilde tasarlanmaktadır.
- Çift cidarlı olarak imal edilmekte ve vidalama sistemi ile montajı sağlanmaktadır.



Vida Gizleme

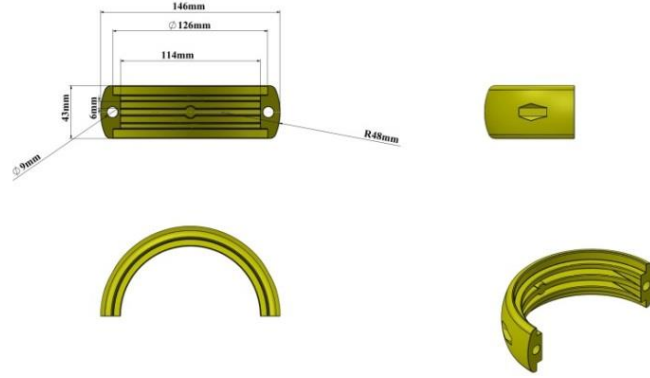
- Vida gizlemeler, oluşabilecek kazaları ve yaralanmaları önlemek amacıyla oyun gruplarının tümünde kullanılmaktadır.
- Vida gizlemeler; vida ve somun gibi monte elemanlarının gizlenmesine olanak sağlayarak oyun grupları ve park elemanlarına estetik bir görünüm kazandırır.
- Vida gizlemeler, polietilen plastik malzemeden enjeksiyon yöntemi ile iç ve dış mekan kullanımına uygun olarak üretilmektedir.
- UV ışıklarına karşı dayanıklı olup kullanıcıya zarar vermeyecek şekilde tasarlanmaktadır.



Bağlantı Elemanları

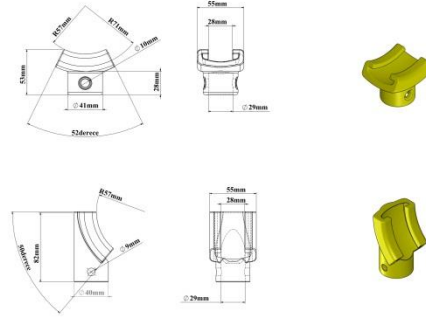
Ø 114 Plastik Kelepçe

- Plastik kelepçeler, oyun grubu üzerinde bulunan pano, kaydırak girişi, korkuluklar vb. elemanların 114 mm çapındaki taşıyıcı sistemine montajlanmasını sağlamaktadır.
- Kelepçeler enjeksiyon yöntemi ile elyafli polyamid hammaddesinden imal edilmektedir.
- Kelepçe iç çapı 114 mm boruya uygun olarak tasarlanmaktadır.
- Sıkıldığında boru yüzeyinde dönme yapmamaktadır.
- Kelepçe bağlantısı sağlandıktan sonra kelepçenin hiçbir kısmında yaralanmaya sebebiyet verebilecek çıkıntılar veya keskin köşeler olmamaktadır.
- İstenilen renkte üretilebilmektedir.



Ø114 Dik Ağız

- Dik ağız, eğri ağız ve platform takozu aparatları çeşitli oyun parkı ve spor aletlerinin montajında kullanılmaktadır.
- 114 mm boruya uygun olarak polietilen malzemeden iç ve dış mekan kullanımına uygun olarak üretilmektedir.
- Ürün UV ışıklarına karşı dayanıklıdır.
- Tasarımı kullanıcıya zarar vermeyecek yapıdadır.
- İstenilen renklerde üretilebilmektedir.



Cıvata, Somun Ve Pullar

- Oyun sistemlerinde kullanılan bağlantı elemanları (cıvata, pul ve somunlar) korozyona karşı korunması için Geomet B321 Plus veya galvaniz kaplama olarak üretilmektedir.
- Oyun grubunun hiçbir yerinde somun ve cıvata çıkıntısı bulunmamaktadır.
- Oyun grubu bünyesindeki bombe baş somun haricindeki tüm somunlar fiberli olarak üretilmektedir.

