

PT-114



Yaş Aralığı
3+



Kullanıcı
Sayısı
12-14



Düşme
Yükseklığı
1,5 m



Tepe
Yükseklığı
4,45m



Montaj
Alanı
38m²



Oturma
Alanı
5,73m*6,50
m

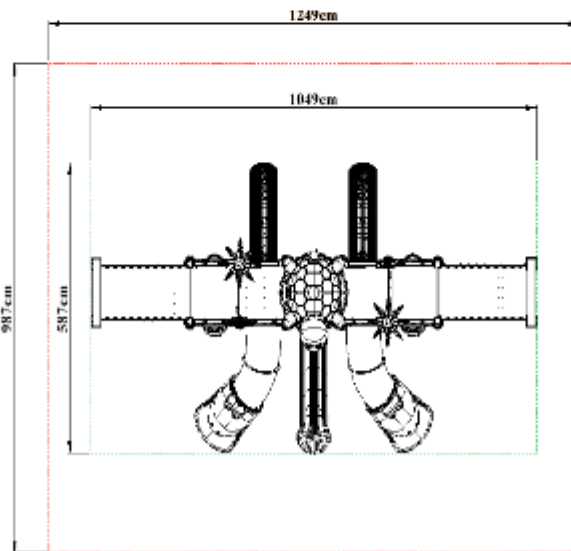
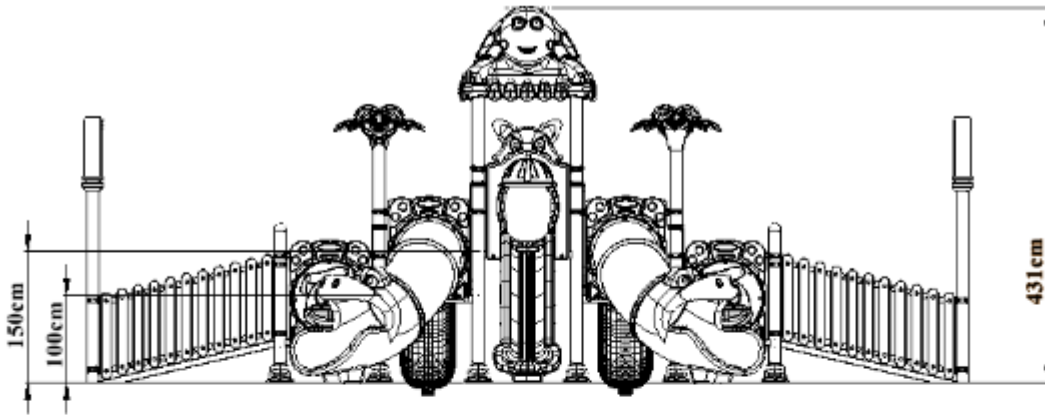


Güvenlik
Alanı
8,73m*8,50
m

ÜRÜN AĞACI

KAPLUMBAĞA ÇATI	1	Adet
116*116 KARE PLATFORM	5	Adet
0-50 YERDEN KULEYE RAMPA VE ÇİT KORKULUĞU	2	Takım
H:50 İÇ MERDİVEN	4	Adet
H:100 DALGALI KAYDIRAK	2	Adet
H:150 DÜZ KAYDIRAK	1	Adet
H:100 SAĞA EĞİMLİ TÜP KAYDIRAK	1	Adet
H:100 SOLA EĞİMLİ TÜP KAYDIRAK	1	Adet
ŞAPKA FİGÜRLÜ DÜZ KAYDIRAK GİRİŞİ	1	Adet
AHŞAP FİGÜRLÜ DÜZ KAYDIRAK GİRİŞİ	2	Adet
ÖRDEK FİGÜRLÜ PANO	2	Adet
FARE FİGÜRLÜ PANO	2	Adet
KEDİ FANUS PANO	1	Adet
ÇATI KEMERİ	2	Adet
BUGS BUNNY FİGÜRÜ	2	Adet
PALMIYE FİGÜR	2	Adet
VİDA GİZLEME	60	Adet
Ø114 PLASTİK KELEPÇE VE EĞRİ AĞIZ	16	Adet
Ø114 PLASTİK KELEPÇE VE DİK AĞIZ	28	Adet
175 CM KULE BORUSU	4	Adet
225 CM KULE BORUSU	4	Adet
275 CM KULE BORUSU	4	Adet
335 CM KULE BORUSU	4	Adet
Ø27 PANO İÇ BORUSU	10	Adet
Ø114 ANKRAJ KAPAĞI	12	Takım
Ø114 ŞAPKA TAPA	4	Adet

TEKNİK ÇİZİM



Taşıyıcı Konstrüksiyon

- Kule, kaydırak, çatı, merdiven, korkuluk vb. oyun grubu elemanlarını taşıyacak olan ana kolonlar Ø 114 mm çapında, min. 2 mm et kalınlığındaki sanayi borusundan imal edilmektedir.
- 114 mm çapındaki sanayi borularının üste açık kısımları su ve nemden kaynaklanabilir paslanmayı önleyecek şekilde detaylandırılmış yarım küre formunda 4-6 mm et kalınlığında enjeksiyon kalıplarla şekillendirilmiş kendinden renkli plastik tapalarla kapatılıp perçinlenmektedir.

Polietilen Aksam

- Oyun gruplarında kullanılacak polietilen malzemelerin hammaddesi alçak yoğunluklu lineer polietilendir.
- Çocuk sağlığına zarar verecek herhangi bir kimyasal madde içermeyen ve EN 1176-1,3 sertifikasına sahip orijinal hammadde kullanılmaktadır.
- Elektriklenmeyi önlemek için polietilenin içine anti statik madde ilave edilmektedir.
- Polietilen hammadde içerisinde kullanılan boyalarda çinko bulunmamakta ve ışık hassasiyeti 6-8 skalaları arasındadır.
- Polietilen malzemelerde sürtünme ve basıncın olduğu bölgelerde kalınlık en az 5 mm olmaktadır.

Elektro Statik Boya

- Tüm metal aksam imalatı yapıldıktan sonra 10 dakika süre ile 70 derece sıcaklıktaki %5 konsantrasyonlu toz ve yağ alma banyosundaki durulamadan sonra 15 dakika süre ile 50 derece sıcaklıktaki % 1 konsantrasyonlu demir fosfat banyosuna daldırılmaktadır.
- Daha sonra tekrar temiz su ile durulanır ve kurutma işlemleri yapılır.
- Statik boya işleminden önce kurutma aşamasında dinlendirme sürecinde metal aksam üzerinde hava sirkülasyonları neticesinde yerleşebilen toz ve partiküllerden kaynaklanabilir paslanmayı engelleyecek şekilde zımparalama işlemi uygulanmaktadır.
- Bu aşamadan sonra malzeme elektro statik sistemde güneşte ısınmasını (renk solmasını) önleyen 60-80 mikron kalınlığında polyester esaslı toz boya ile kaplandıktan sonra en az 200-220 derece sıcaklıktaki fırında 10 dakika süre ile ısıtılarak boya işlemi tamamlanmaktadır.

Borular

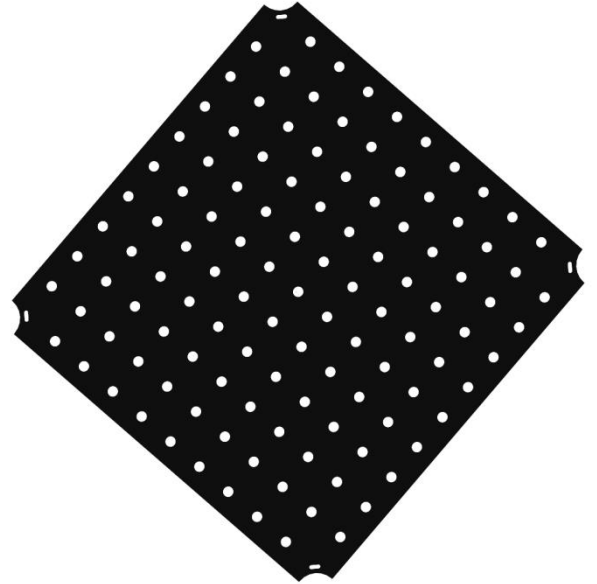
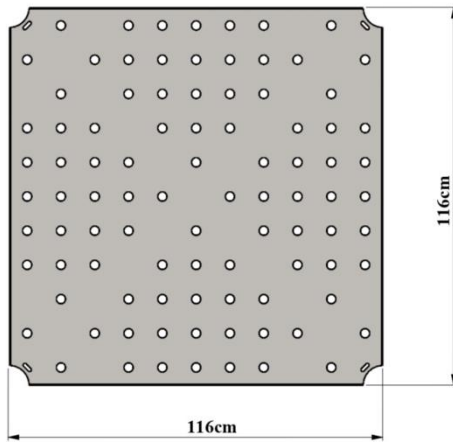
- Kule boruları; 175 cm, 225cm, 275 cm, 335cm Ø 114 mm çapında, min. 2 mm et kalınlığında SDM borudan imal edilmektedir.
- Kule boruları minimum 2250 mm olmak üzere belirlenen yüksekliklere göre kesilen uzunluktaki yatay ve dikey borulardan tek parça halinde ve kusursuz olacak şekilde üretilmektedir.
- Yüzeyinde dikiş izleri olan borular imalatta kullanılmamaktadır.
- Boruların boyu ekleme, kaynak vb. işlem ile uzatılmamaktadır.
- Bu boruların üst kısımları içerisine su, nem ve yabancı madde girmesini engellemek amacıyla enjeksiyon yöntemi ile üretilmiş renkli plastik boru tapalarının borulara perçinleme sistemiyle sabitlenip kapatılmaktadır.
- Boruların beton zeminle olan bağlantı noktaları 200*6 mm boyutunda saç flanşı kaynak yöntemi ile birleştirilmektedir.
- Kule Borularının platformla bağlantısı 6 mm et kalınlığından üretilmiş platform boyutuna göre kaynatılmış yarım ay şeklinde kulakların borulara kaynatılıp bu kulakların platforma galvanizli cıvata ve somunlar vasıtasıyla vidalama sistemiyle bağlantısı sağlanmaktadır.
- Polyester esaslı elektro statik toz boya kaplama işlemi gerçekleştirilerek 200°C fırın içinde, 20 dakika süreyle fırınlanmaktadır.
- Kule boruları montaj sonrası enjeksiyonla üretilen ankraj kapakları ile kapatılmaktadır.
- 100 cm yüksekliğinde, Ø27 statik pano iç boru kullanılmaktadır



Boyutlar	Çap	Ø 114
	Et Kalınlığı	Min. 2 mm

116x116 Kare Platform

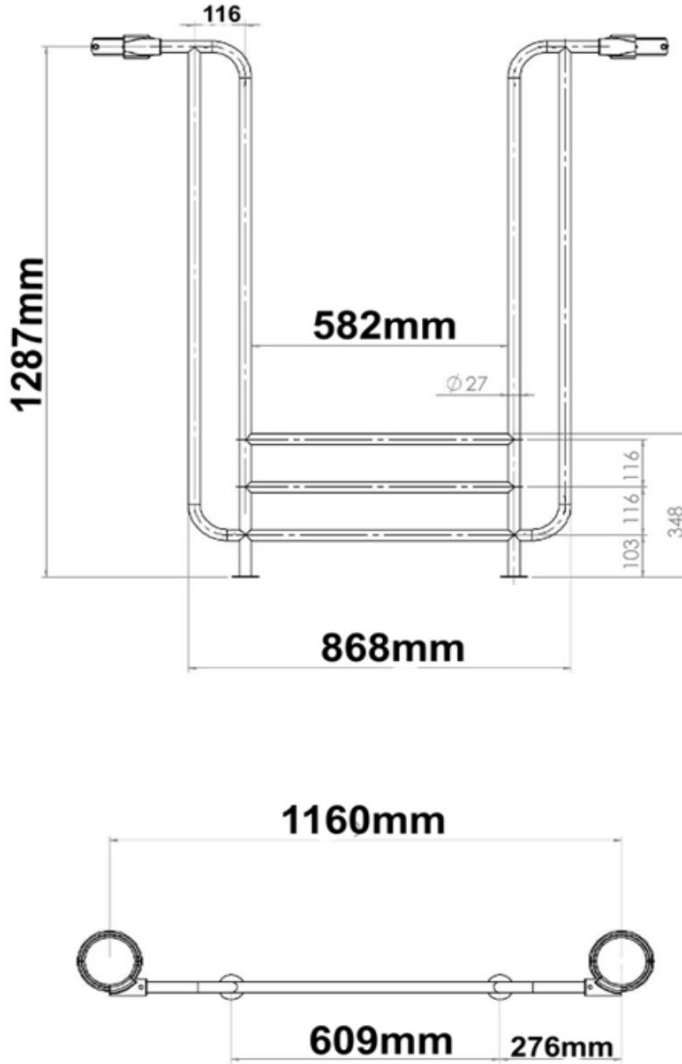
- Platform minimum 116 cm x 116 cm x 8 cm ebatlarında ve minimum 1,5 mm-2 mm et kalınlığında delikli sacdan imal edilmektedir.
- Düz olarak tasarlanan yüzey; kaymayı önleyecek ve su tutmamasına müsaade etmeyecek şekilde tasarlanmaktadır.
- Platformun ortasında, sacın esnemesini önlemek amacıyla, alt kısmına destek saclar kaynatılmaktadır.
- Platformun köşeleri 114 mm boruyu saran, çeyrek daire şeklinde imal edilmektedir.
- Saclar kaplama işleminden önce özel kimyasallarla yıkanarak üzerindeki kaplamayı engelleyecek yağ ve kirden arındırılıp daha sonra astarlama yöntemiyle kaplanmaktadır.
- Astarlama işleminden sonra platformun üst yüzeyi, -60 ± 5 share A sertlikte 1 gr/cm^3 yoğunlukta, en az kgf/cm^2 kopma mukavemetinde, %650-700 kopma uzamasında ve 100 m^3 (max) aşınma özelliğine sahip anti statik malzeme karışımı sıcak daldırma yöntemi ile PVC (Plastisol) kaplama yapılmaktadır.
- PVC kalınlığı her noktada minimum 2 mm olacak şekilde üretilmektedir.



Boyutlar	Platform Boyutları	116*116
	Sac Kalınlığı	2 mm - 8 cm
Özellikler	Plastisol Kaplı Platform	

H:50 İç Merdiven

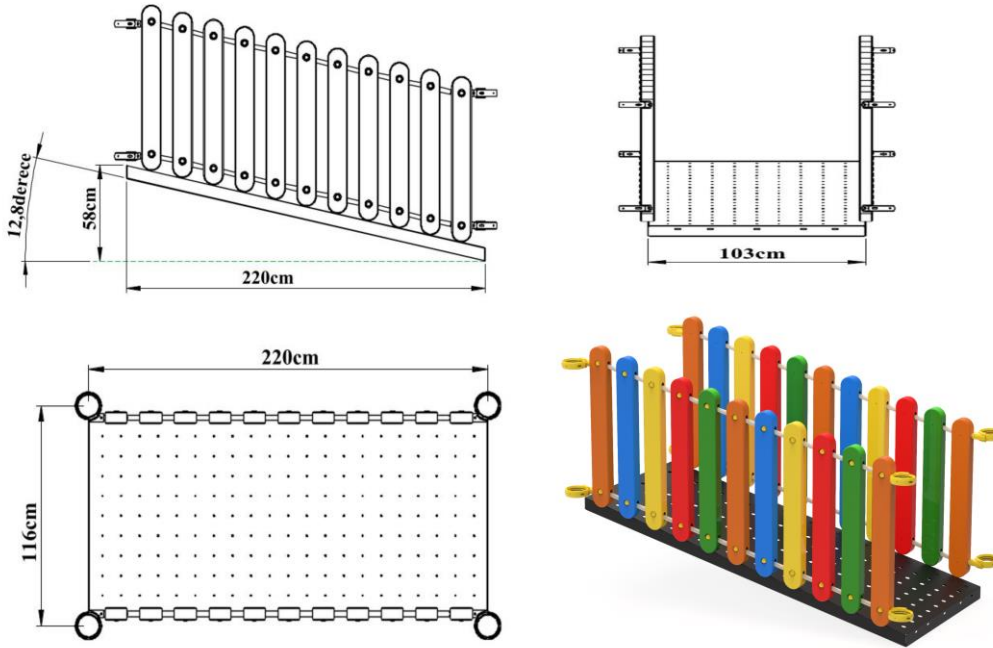
- Merdiven, kuleden platforma 50 cm kot farkına erişebilecek şekilde imal edilmektedir.
- Merdivenler $\varnothing 27$ borudan dış kısmı büküm yapılarak 3 düz basamak kısmına gelecek borunun birbirine kaynatılması sonucu imal edilmektedir.
- Dik ağız ve kelepçe takılarak $\varnothing 114$ mm borulara alt kısmında bulunan kulaklardan platforma vidalanarak sabitlenecektir.
- Merdivenler kaynak işlemi bittikten sonra polyester esaslı elektro statik toz boya ile boyanacaktır.



Boyutlar	Platform Yüksekliği	50 cm
Özellikler	Elektro Statik Boyalı Merdiven + Metal Korkuluk	

0-50 Yerden Kuleye Rampa ve Çit Korkuluk

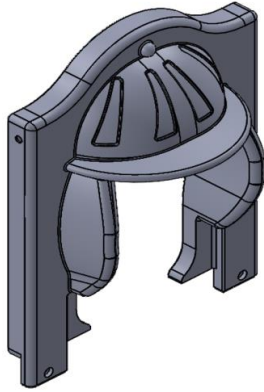
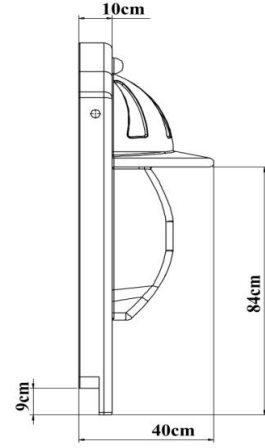
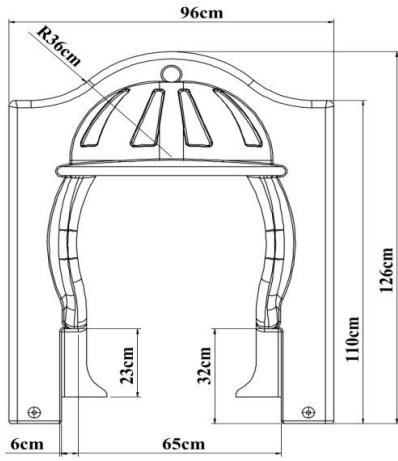
- Platform minimum 103 cm x 220 x 8 cm ebatlarında ve minimum 1,5 mm-2 mm et kalınlığında delikli sacdan imal edilmektedir.
- Platformun ortasında, sacın esnemesini önlemek amacıyla, alt kısmına destek saclar kaynatılmaktadır.
- Düz olarak tasarlanan yüzey; kaymayı önleyecek ve su tutmamasına müsaade etmeyecek şekilde tasarlanmaktadır.
- Saclar kaplama işleminden önce özel kimyasallarla yıkanarak üzerindeki kaplamayı engelleyecek yağ ve kirden arındırılıp daha sonra astarlama yöntemiyle kaplanmaktadır.
- Astarlama işleminden sonra platformun üst yüzeyi, -60 ± 5 share A sertlikte 1 gr/cm^3 yoğunlukta, en az 1 kgf/cm^2 kopma mukavemetinde, %650-700 kopma uzamasında ve 100 m^3 (max) aşınma özelliğine sahip anti statik malzeme karışımı sıcak daldırma yöntemi ile PVC (Plastisol) kaplama yapılmaktadır.
- PVC kalınlığı her noktada minimum 2 mm olacak şekilde üretilmektedir.
- Platform, platforma vidalama şekliyle eklenerek montajı sağlanmaktadır
- Çit Korkuluk kendinden renkli polietilen LLDPE (Linear Low Density Polyetylene) malzemeden rotasyon kalıplama metoduyla çift cidarlı olarak imal edilmektedir.
- Çit Korkuluk 116x220 cm ebatlarında, üstten $\varnothing 27$ mm borularla POLYEMİD esaslı kelepçe sistemi yardımı ana konstrüksiyona sabitlenecektir.
- Renklendirmede kullanılan boya maddeleri çocuk sağlığına uygun olacaktır



Boyutlar	Platform Boyutları	103x220 cm
	Sac Kalınlığı	2 mm – 8 cm
	Çit Boyutları	116x220 cm
Özellikler	Plastisöl Kaplı Platform	

Şapkalı Düz Kaydırak Girişi

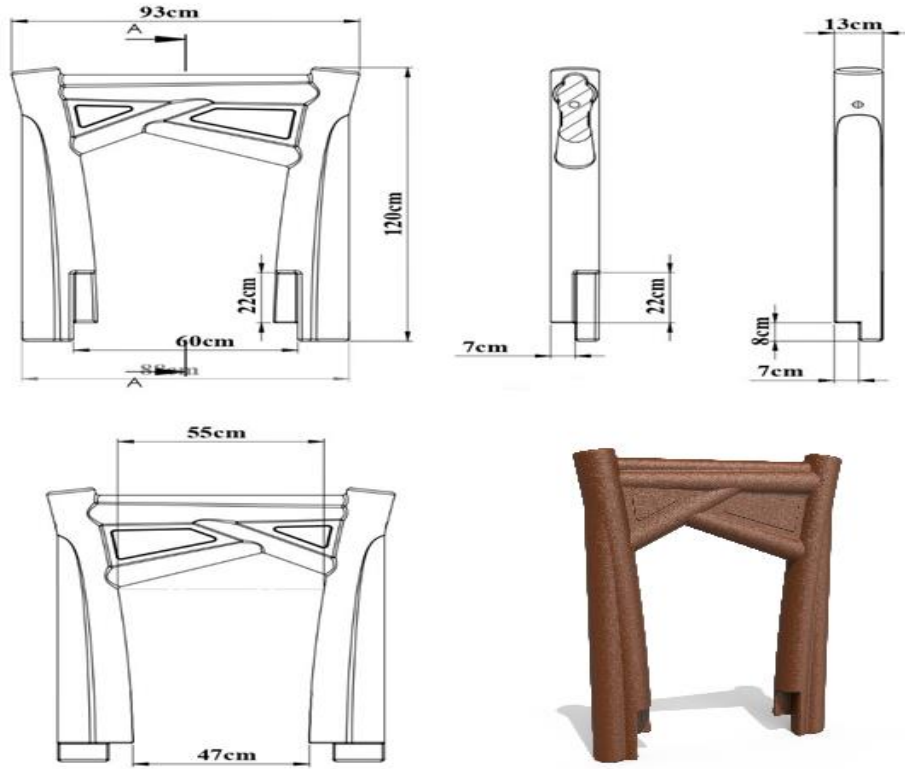
- Kaydırak girişlerine düşmeyi engellemek amacıyla dizayn edilen ve alçak yoğunluklu LLDPE (Linear Low Density Polyethylene) rotasyon kalıplama metoduyla kendinden renkli polietilen plastik malzemeden tek parçalı ve çift cidarlı olarak imal edilmektedir.
- Kaydırak içlerine takılan Ø 27'lik iç boru uçlarına plastik kelepçe ve dik ağız bağlantı aparatları bağlanarak 114'lük kule borulara sabitlenmekte ve panoların platforma oturan kısımlarından vidalanmaktadır.
- Ürün yüzeyinin pürüzsüz olması için; alüminyumdan veya dengi malzemeden imal edilmiş kalıbın yüzeyine kumlama yapılarak ve yüzey parlaklığı için teflon kaplama işleminden geçirilerek imal edilmektedir.



Boyutlar	Boy	126 cm
	En	96 cm
	Pano Kalınlığı	40 cm
Özellikler	Min. Pano Ağırlığı	8 kg
	Hammadde	LLDPE

Ahşap Figürlü Düz Kaydırak Girişi

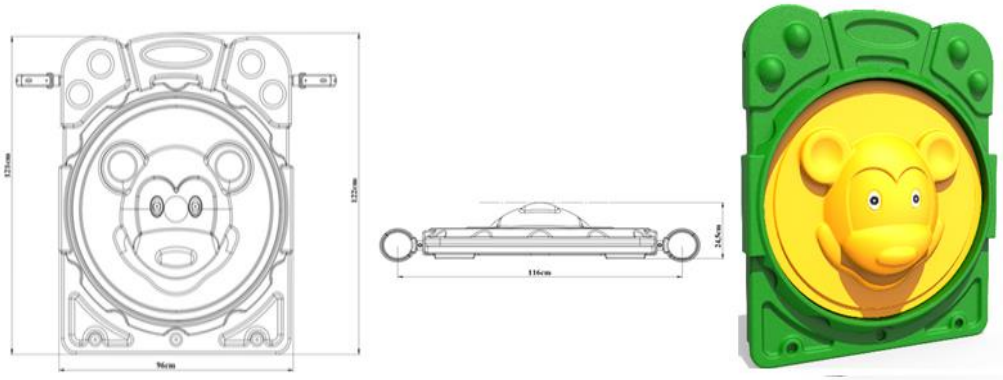
- Kaydırak girişlerine düşmeyi engellemek amacıyla dizayn edilen ve alçak yoğunluklu LLDPE (Linear, Low Density Polyethylene) rotasyon kalıplama metoduyla kendinden renkli polietilen plastik malzemeden tek parçalı ve çift cidarlı olarak üretilmektedir.
- Kaydırak içlerine takılan Ø 27'lik iç boru uçlarına plastik kelepçe ve dik ağız bağlantı aparatları bağlanarak 114'lük kule borulara sabitlenmekte ve panoların platforma oturan kısımlarından vidalanmaktadır.
- Ürün yüzeyinin pürüzsüz olması için; alüminyumdan veya dengi malzemeden imal edilmiş kalıbın yüzeyinin kumlama yapılmış olması ve yüzey parlaklığı için teflon kaplama işleminden geçirilerek imal edilmiş olması gerekmektedir.



Boyutlar	Boy	120 cm
	En	93 cm
	Giriş Geniřlięi	55 cm
Özellikler	Min. Pano Aęırlıęı	8,5 kg
	Hammadde	LLDPE

Fare Figürlü Pano

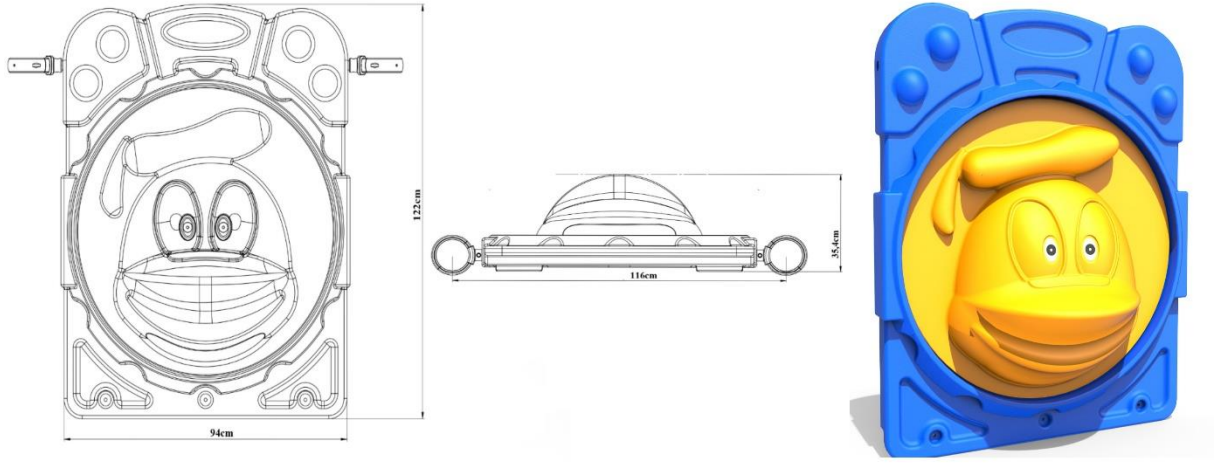
- Fare figürlü panolar, kendinden renkli polietilen (LLDPE Linear Low Density Polyethylene) malzemeden, rotasyon kalıplama metoduyla çift cidarlı olarak imal edilmektedir.
- Fare figürlü panolar min. 94x122 cm ebatlarında, üstten 27 mm çapında borularla polyamid esaslı kelepçe sistemi yardımı ile ana konstrüksiyona sabitlenmektedir.
- Renklendirmede kullanılan boya maddeleri çocuk sağlığına uygun olacaktır



Boyutlar	Boy	122 cm
	En	94 cm
	Pano Kalınlığı	29 cm
Özellikler	Min. Pano Ağırlığı	11 kg
	Hammadde	LLDPE

Ördek Figürlü Pano

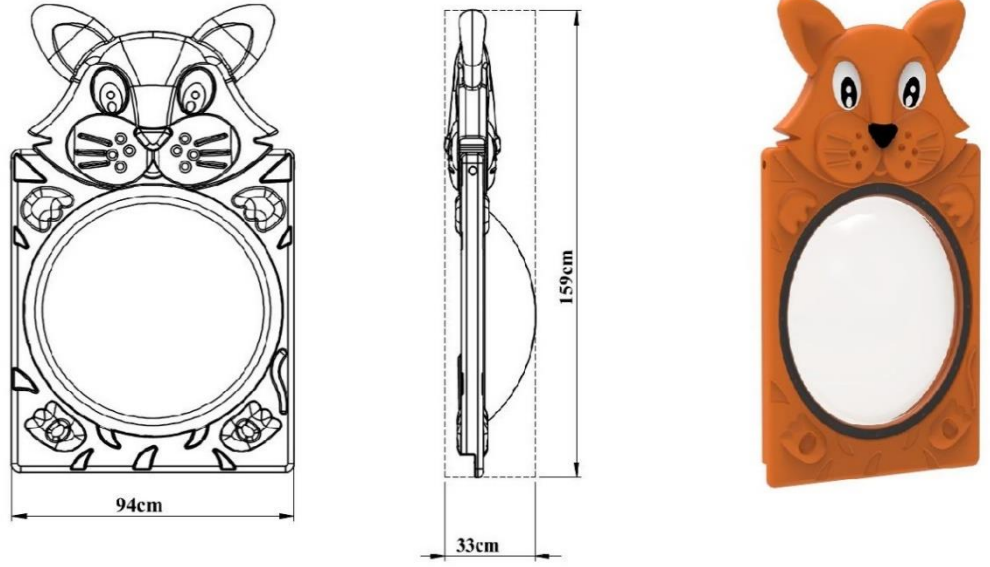
- Ördek figürlü panolar, kendinden renkli polietilen (LLDPE Linear Low Density Polyethylene) malzemeden, rotasyon kalıplama metoduyla çift cidarlı olarak imal edilmektedir.
- Ördek figürlü panolar min. 94x122 cm ebatlarında, üstten 27 mm çapında borularla polyamid esaslı kelepçe sistemi yardımı ile ana konstrüksiyona sabitlenmektedir.
- Renklendirmede kullanılan boya maddeleri çocuk sağlığına uygun olacaktır



Boyutlar	Boy	122 cm
	En	94 cm
	Pano Kalınlığı	35,4 cm
Özellikler	Min. Pano Ağırlığı	11 kg
	Hammadde	LLDPE

Kedi Fanus Pano

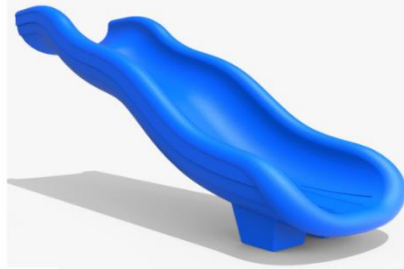
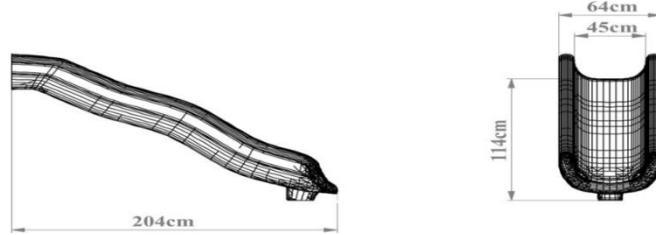
- Kedi fanus panolar kendinden renkli polietilen LLDPE (Linear Low Density Polyethylene) malzemeden rotasyon kalıplama metoduyla çift cidarlı olarak imal edilmektedir.
- Kedi fanus panolar 159*94 cm ebatlarında, üstten 27 mm çapında borularla polyamid esaslı kelepçe sistemi yardımıyla ana konstrüksiyona sabitlenmektedir.
- Renklendirmede kullanılan boya maddeleri çocuk sağlığına uygundur



Boyutlar	Boy	159 cm
	En	94 cm
	Pano Kalınlığı	33 cm
Özellikler	Min. Pano Ağırlığı	14 kg
	Hammadde	LLDPE

H:100 Dalgalı Kaydırak

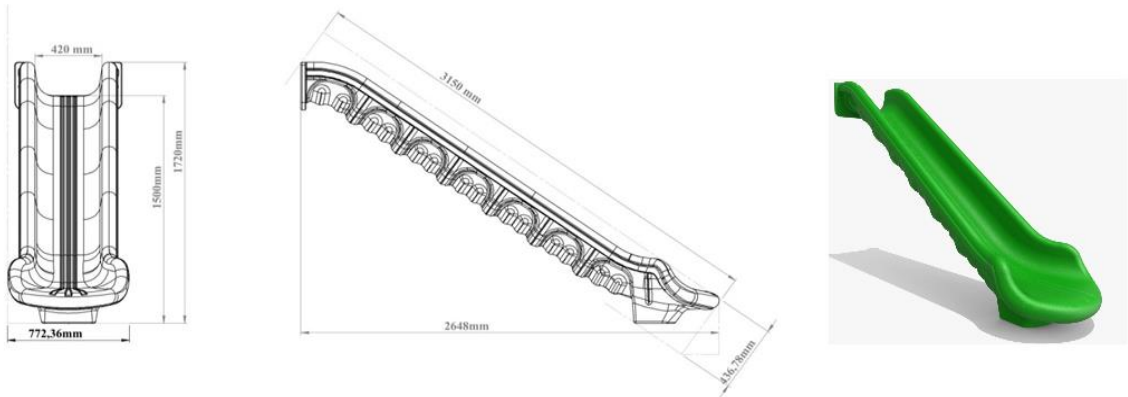
- 100 mm yüksekliğindeki platforma bağlanan dalgalı kaydırlarda; kayma bölümünün yatayla yaptığı eğim açısı kaydırağın boy eksenine göre ölçüm yapıldığında hiçbir noktada 60 dereceyi ve ortalama 40 dereceyi geçmeyecek şekilde, kendinden renkli polietilen plastik malzemedan LLDPE (Linear Low Density Polyethylene) rotasyon kalıplama metoduyla tek parçalı ve çift cidarlı olarak İmal edilmektedir.
- Kaydırak, kaydırağın çıkış noktasının alt kısmında bulunan ankraj yerinden metal aparatla yere sabitlenmektedir.
- Ürün yüzeyinin pürüzsüz olması için; alüminyumdan veya dengi malzemedan imal edilmiş kalıbın yüzeyine kuşlama yapılmakta ve yüzey parlaklığı için teflon kaplama işleminden geçirilerek imal edilmektedir.
- Kaydırak girişinde güvenliği sağlamak amacıyla düz kaydırak giriş panosu kullanılmaktadır.
- Kendinden renkli polietilen plastik malzemedan LLDPE (Linear Low Density Polyethylene) rotasyon kalıplama metoduyla tek parça halinde imal edilmektedir.
- Polietilen düz kaydırak giriş panolarının içlerine takılan 27 mm iç boru uçlarına plastik kelepçe ve dik ağız bağlantı aparatları takılarak 114 mm kule borulara sabitlenmektedir.



Boyutlar	Platform Yüksekliği	100 cm
	Yan Duvar Uzunluğu	17 cm
	Kaydırak İç Genişliği	40 cm
	Kaydırak Uzunluğu	210 cm
Özellikler	Hammadde	LLDPE
	Min. Kaydırak Ağırlığı	20 kg

H:150 Düz Kaydırak

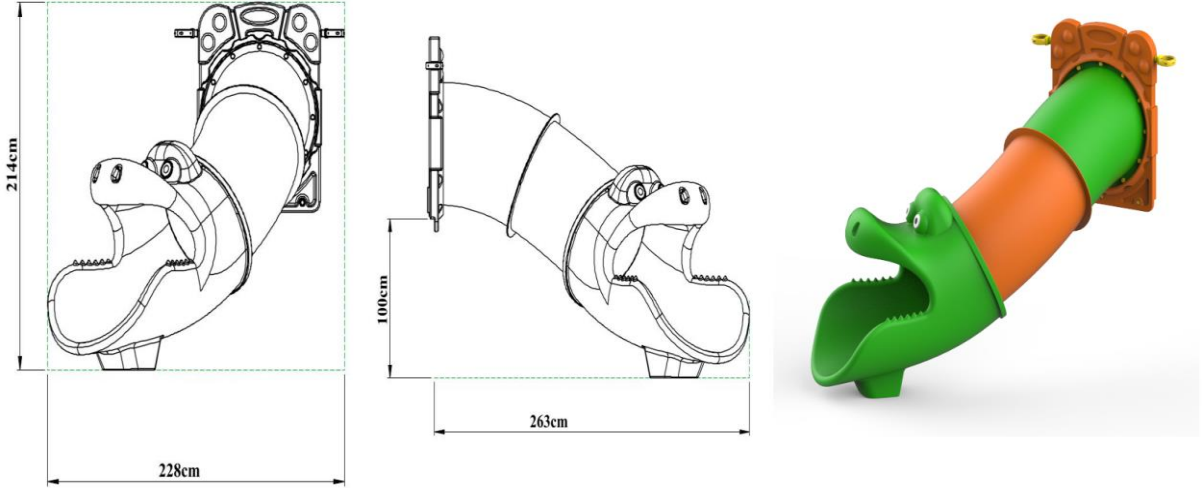
- 150 cm yüksekliğindeki platformdan kayabilecek şekilde dizayn edilen, minimum 3 m uzunluğunda olan ve kendinden renkli polietilen plastik malzemeden LLDPE (Linear Low Density Polyethylene) rotasyon kalıplama metoduyla tek parçalı ve çift cidarlı olarak minimum 30 kg ağırlığında üretilmektedir.
- Kaydırığın yan koruyucu köşelerinin içten yükseklik ölçüsü 17 cm, kayma yüzeyi genişliği 40 cm, eğimi ise 25-30 derece olacak şekilde imal edilmektedir.
- Kaydırak, kaydırığın çıkış noktasının alt kısmında bulunan ankraj yerinden metal aparatla yere sabitlenmektedir.
- Ürün yüzeyinin pürüzsüz olması için; alüminyumdan veya dengi malzemeden imal edilmiş kalıbın yüzeyine kumlama yapılmakta ve yüzey parlaklığı için teflon kaplama işleminden geçirilerek imal edilmektedir.
- Kaydırak girişinde güvenliği sağlamak amacıyla düz kaydırak giriş panosu kullanılmaktadır.
- Kendinden renkli polietilen plastik malzemeden LLDPE (Linear Low Density Polyethylene) rotasyon kalıplama metoduyla tek parçalı üretilmektedir.
- Polietilen düz kaydırak giriş panolarının içlerine takılan Ø 27'lik iç boru uçlarına plastik kelepçe ve dik ağız bağlantı aparatları takılarak 114'lük kule borulara sabitlenmektedir.



Boyutlar	Platform Yüksekliği	150 cm
	Yan Duvar Uzunluğu	17 cm
	Kaydırak İç Genişliği	40 cm
	Kaydırak Uzunluğu	315 cm
Özellikler	Hammadde	LLDPE
	Min. Kaydırak Ağırlığı	30 kg

H:100 Sağa Eğimli Tüp Kaydırak

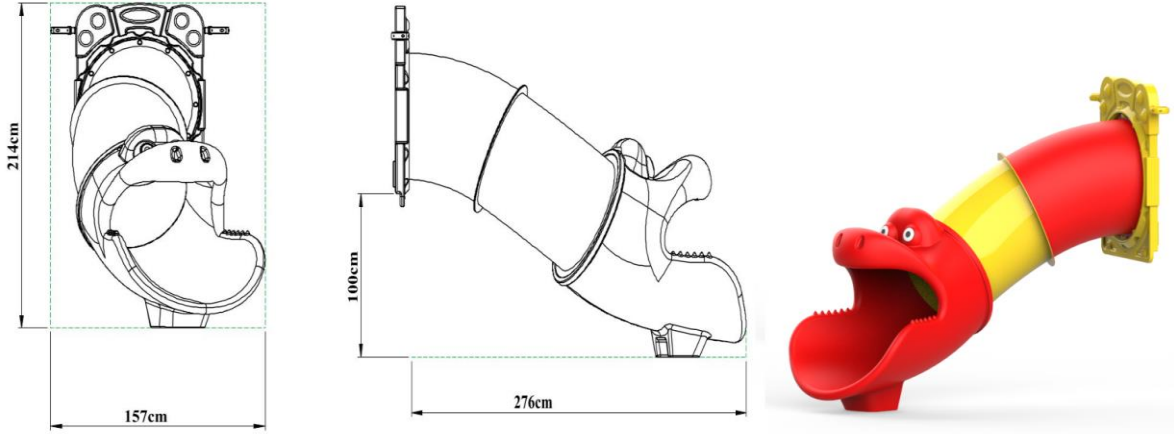
- 100 cm yüksekliğindeki platformdan kayabilecek şekilde dizayn edilen H:100 tüp kaydırak; 1 adet tüp giriş, 2 adet 35 derece tüp dirsek ve figürlü tüp çıkış olmak üzere 4 parçadan ve kendinden renkli polietilen plastik malzemenen LLDPE (Linear Low Density Polyethylene) rotasyon kalıplama metoduyla imal edilmektedir.
- Demonte olarak üretilen ürün; verilen tüp parçalarının verilen açılara göre birbirlerine montajı ile bir bütün hale getirilmektedir.
- Kaydırak, kaydırağın çıkış noktasının alt kısmında bulunan ankraj yerinden metal aparatla yere sabitlenmektedir.
- Ürün yüzeyinin pürüzsüz olması için; alüminyumdan veya dengi malzemenen imal edilmiş kalıbın yüzeyine kuşlama yapılmakta ve yüzey parlaklığı için teflon kaplama işleminden geçirilerek imal edilmektedir.



Boyutlar	Platform Yüksekliği	100 cm
	Pano Giriş Çapı	75 cm
Özellikler	Min. Ağırlık	68 kg
	Hammadde	LLDPE

H:100 Sola Eğimli Tüp Kaydırak

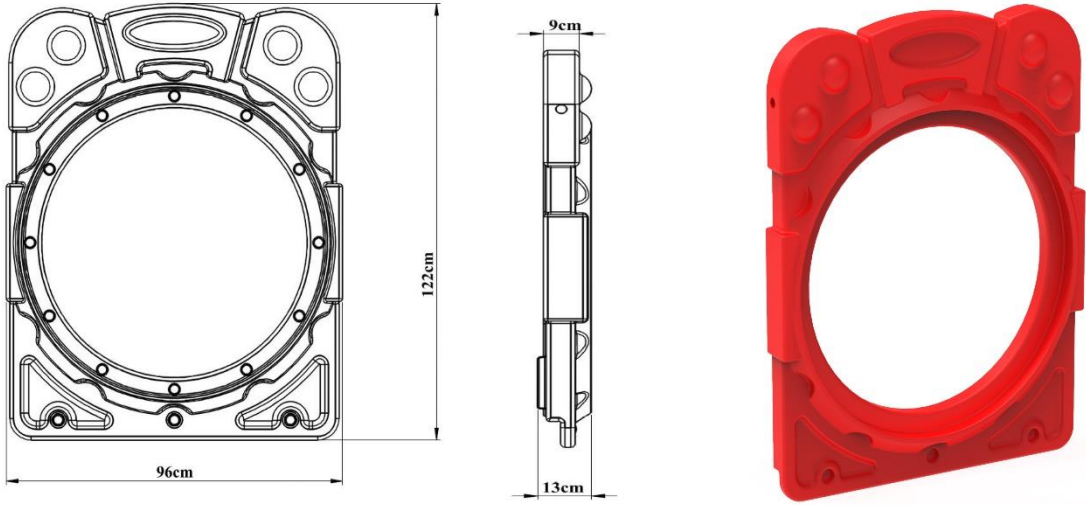
- 100 cm yüksekliğindeki platformdan kayabilecek şekilde dizayn edilen H:100 tüp kaydırak; 1 adet tüp giriş, 2 adet 35 derece tüp dirsek, ve figürlü tüp çıkış olmak üzere 4 parçadan ve kendinden renkli polietilen plastik malzemedен LLDPE (Linear Low Density Polyethylene) rotasyon kalıplama metoduyla imal edilmektedir.
- Demonte olarak üretilen ürün; verilen tüp parçalarının verilen açılara göre birbirlerine montajı ile bir bütün hale getirilmektedir.
- Kaydırak, kaydırağın çıkış noktasının alt kısmında bulunan ankraj yerinden metal aparatla yere sabitlenmektedir.
- Ürün yüzeyinin pürüzsüz olması için; alüminyumdan veya dengi malzemedен imal edilmiş kalıbın yüzeyine kuşlama yapılmakta ve yüzey parlaklığı için teflon kaplama işleminden geçirilerek imal edilmektedir.



Boyutlar	Platform Yüksekliği	100 cm
	Pano Giriş Çapı	75 cm
Özellikler	Min. Ağırlık	68 kg
	Hammadde	LLDPE

Tüp Giriş Panosu

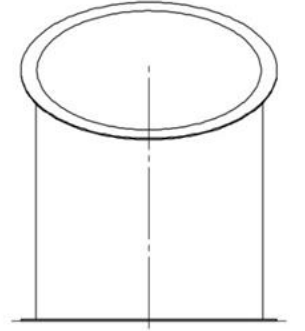
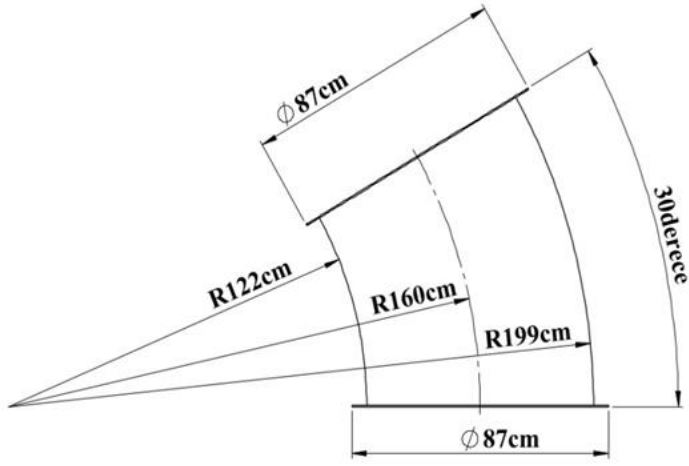
- Kaydıracak girişlerine düşmeyi engellemek amacıyla dizayn edilen ve alçak yoğunluklu LLDPE (Linear Low Density Polyethylene) rotasyon kalıplama metoduyla kendinden renkli polietilen plastik malzemeden tek parçalı ve çift cidarlı olarak imal edilmektedir.
- Kaydıracak içlerine takılan Ø 27'lik iç boru uçlarına plastik kelepçe ve dik ağız bağlantı aparatları bağlanarak 114'lük kule borulara sabitlenmekte ve panoların platforma oturan kısımlarından vidalanmaktadır.
- Ürün yüzeyinin pürüzsüz olması için; alüminyumdan veya dengi malzemeden imal edilmiş kalıbın yüzeyine kumlama yapılarak ve yüzey parlaklığı için teflon kaplama işleminden geçirilerek imal edilmektedir.



Boyutlar	Boy	122 cm
	En	96 cm
	Giriş Geniřlięi	75 cm
Özellikler	Min. Pano Aęırlıęı	9 kg
	Hammadde	LLDPE

35° Tüp

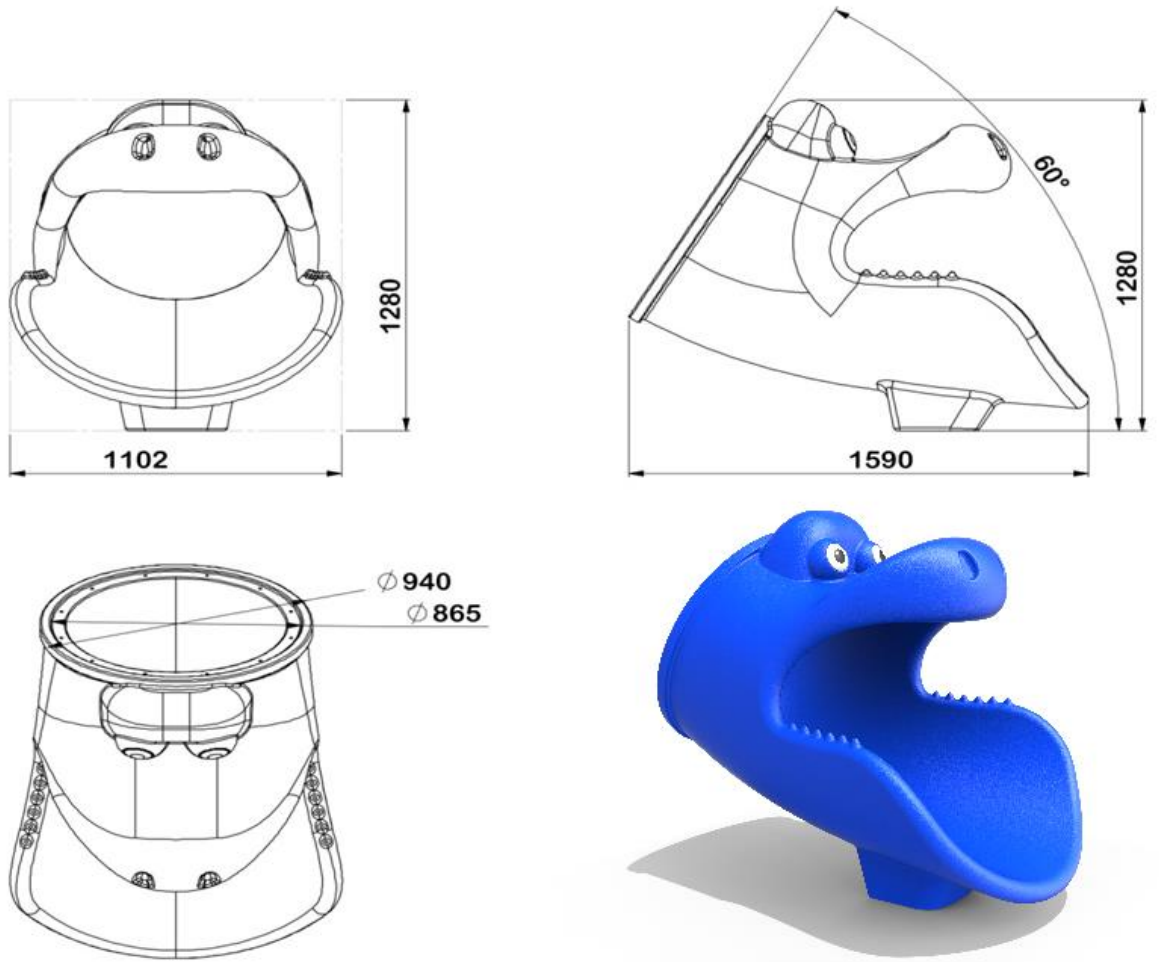
- Tüp kaydırakları oluşturan 35° tüpler kendinden renkli polietilen plastik malzemeden LLDPE (Linear Low Density Polyetylene) rotasyon kalıplama metoduyla tek parça olarak 35 derecelik bir eğim sağlanarak imal edilmektedir.
- Ürünün montajı vidalama yöntemi ile sağlanmaktadır.
- Ürün yüzeyinin pürüzsüz olması için; alüminyumdan veya dengi malzemeden imal edilmiş kalıbın yüzeyine kumlama yapılmakta ve yüzey parlaklığı için teflon kaplama işleminden geçirilerek imal edilmektedir.



Boyutlar	Tüp Açısı	35°
	Tüp Çapı	87 cm
Özellikler	Minimum Ağırlık	17 kg
	Hammadde	LLDPE

Tüp Çıkış

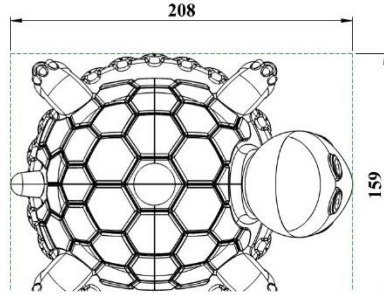
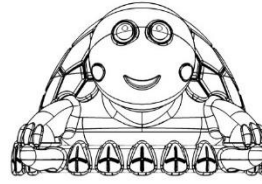
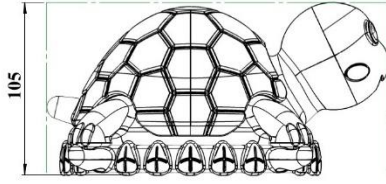
- Tüp kaydırakları oluşturan tüp çıkış, çocuğun oyun elemanından güvenli bir şekilde çıkmasını sağlayacak şekilde kendinden renkli polietilen plastik malzemeden LLDPE (Linear Low Density Polyethylene) rotasyon kalıplama metoduyla tek parça olarak imal edilmektedir.
- Ürünün montajı vidalama yöntemi ile sağlanmaktadır.
- Ürün yüzeyinin pürüzsüz olması için; alüminyumdan veya dengi malzemeden imal edilmiş kalıbın yüzeyine kumlama yapılmakta ve yüzey parlaklığı için teflon kaplama işleminden geçirilerek imal edilmektedir.



Boyutlar	Tüp Çıkış Uzunluğu	160 cm
	Tüp Çıkış Çapı	86 cm
Özellikler	Minimum Ağırlık	25 kg
	Hammadde	LLDPE

Kaplumbağa Çatı

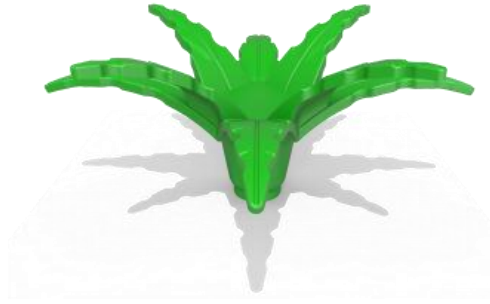
- Kaplumbağa çatı minimum 105 cm yüksekliğinde polietilen plastik malzemenen (LLDPE Linear Low Density Polyethylene) rotasyon kalıplama metoduyla kendinden renkli olarak 3 parça halinde imal edilmektedir.
- TS EN 1176-1 gereği platform üzerinden ölçüm yapıldığında platform ve çatı arasındaki yükseklik en az 1800 mm olmaktadır.
- Kaplumbağa çatı ana konstrüksiyona mutlaka direk bağlanacak şekilde olmaktadır.
- Arada bir bağlantı elemanı kullanılmamaktadır.



Boyutlar	Min. Kaplumbağa Çatı Derinlik	208 cm
	Min. Kaplumbağa Çatı En	159 cm
	Min. Kaplumbağa Çatı Yüksekliği	105 cm
Özellikler	Min. Kaplumbağa Çatı Ağırlığı	70 kg
	Hammadde	LLDPE

Palmiye Figürü

- Palmiye figürü, oyun gruplarına görsellik katmak amacıyla kullanılmaktadır.
- 114 mm boruya uygun olarak polietilen malzemedен iç ve dış mekan kullanımına uygun olarak üretilmektedir.
- UV ışıklarına karşı dayanıklı olup, kullanıcıya zarar vermeyecek şekilde tasarlanmaktadır.
- Palmiye figürü 8 kg ağırlığındadır.



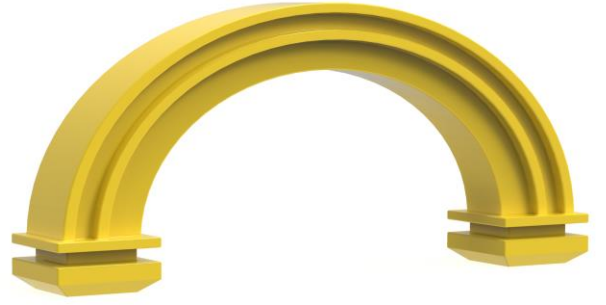
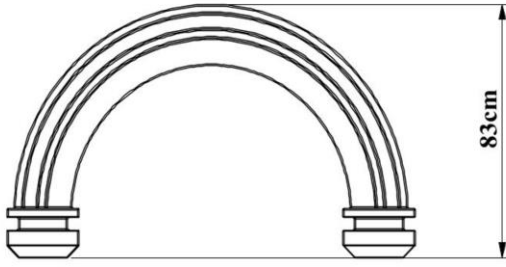
Bugs Bunny Figürü

- Bugs Bunny figürü, oyun gruplarına görsellik katmak amacıyla kullanılmaktadır.
- 114 mm boruya uygun olarak polietilen malzemedен iç ve dış mekan kullanımına uygun olarak üretilmektedir.
- UV ışıklarına karşı dayanıklı olup, kullanıcıya zarar vermeyecek şekilde tasarlanmaktadır.
- Bugs Bunny figürü 2 kg ağırlığındadır.



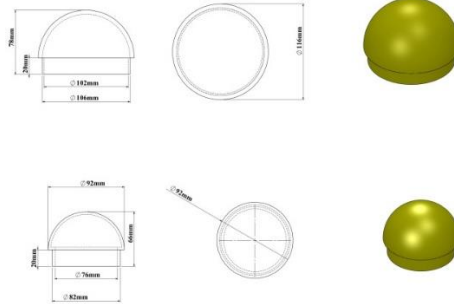
Çatı Kemerı Figürü

- Kemer figürü, oyun gruplarına görsellik katmak amacıyla kullanılmaktadır.
- 114 mm boruya uygun olarak polietilen malzemeden iç ve dış mekan kullanımına uygun olarak üretilmektedir.
- UV ışıklarına karşı dayanıklı olup, kullanıcıya zarar vermeyecek şekilde tasarlanmaktadır.
- Çatı Kemerı figürü 13 kg ağırlığındadır.



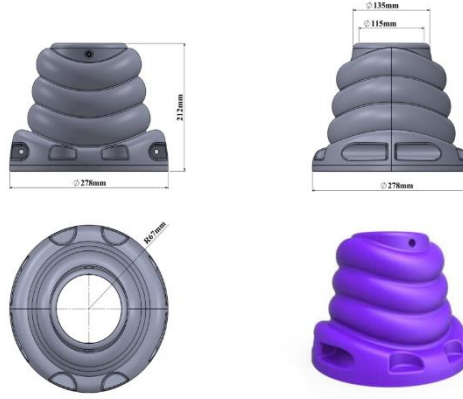
Ø 114 Şapka Tapası

- Şapka tapası, çocuk oyun grubu, tahterevallı, salıncak ve diğer ürünlerde yer alan açık uçlu boruların kapatılması için kullanılmaktadır.
- Şapka tapası, polietilen malzemeden iç ve dış mekan kullanımına uygun olarak üretilmiştir.
- Ürün UV ışıklarına karşı dayanıklıdır.
- Tasarımı kullanıcıya zarar vermeyecek şekilde oval yapıdadır.
- 114 mm ölçülerinde çift cidarlı girişi ile boruyu kavrar, montajı kolaydır.



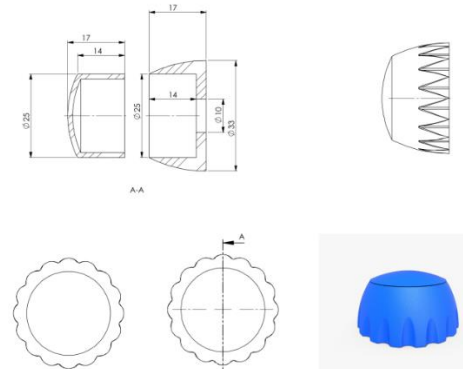
Ø 114 Ankraj Kapağı

- 114 mm ölçülerinde olan ankraj kapakları, çocuk oyun grubu, tahterevallı, salıncak ve diğer ürünlerde yer alan açık uçlu boruların kapatılması amacıyla kullanılmaktadır.
- Ankraj kapakları, polietilen plastik malzemeden iç ve dış mekan kullanımına uygun olarak üretilmektedir.
- UV ışıklarına karşı dayanıklı olup kullanıcıya zarar vermeyecek şekilde tasarlanmaktadır.
- Çift cidarlı olarak imal edilmekte ve vidalama sistemi ile montajı sağlanmaktadır.



Vida Gizleme

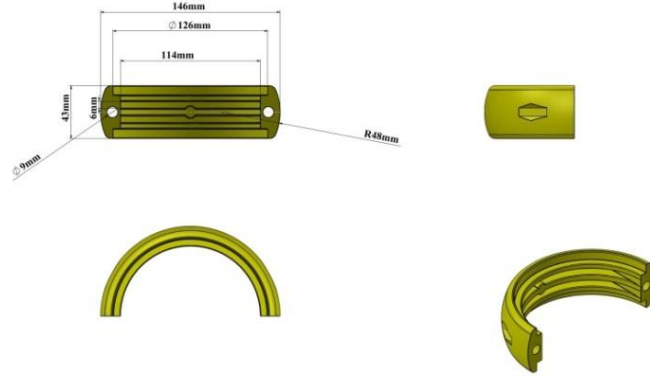
- Vida gizlemeler, oluşabilecek kazaları ve yaralanmaları önlemek amacıyla oyun gruplarının tümünde kullanılmaktadır.
- Vida gizlemeler; vida ve somun gibi monte elemanlarının gizlenmesine olanak sağlayarak oyun grupları ve park elemanlarına estetik bir görünüm kazandırır.
- Vida gizlemeler, polietilen plastik malzemeden enjeksiyon yöntemi ile iç ve dış mekan kullanımına uygun olarak üretilmektedir.
- UV ışıklarına karşı dayanıklı olup kullanıcıya zarar vermeyecek şekilde tasarlanmaktadır.



Bağlantı Elemanları

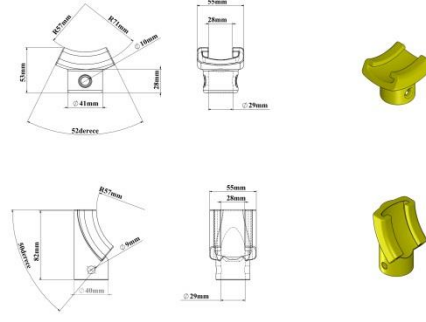
Ø 114 Plastik Kelepçe

- Plastik kelepçeler, oyun grubu üzerinde bulunan pano, kaydırak girişi, korkuluklar vb. elemanların 114 mm çapındaki taşıyıcı sistemine montajlanmasını sağlamaktadır.
- Kelepçeler enjeksiyon yöntemi ile elyafli polyamid hammaddesinden imal edilmektedir.
- Kelepçe iç çapı 114 mm boruya uygun olarak tasarlanmaktadır.
- Sıkıldığında boru yüzeyinde dönme yapmamaktadır.
- Kelepçe bağlantısı sağlandıktan sonra kelepçenin hiçbir kısmında yaralanmaya sebebiyet verebilecek çıkıntılar veya keskin köşeler olmamaktadır.
- İstenilen renkte üretilebilmektedir.



Ø114 Dik Ağız

- Dik ağız, eğri ağız ve platform takozu aparatları çeşitli oyun parkı ve spor aletlerinin montajında kullanılmaktadır.
- 114 mm boruya uygun olarak polietilen malzemeden iç ve dış mekan kullanımına uygun olarak üretilmektedir.
- Ürün UV ışıklarına karşı dayanıklıdır.
- Tasarımı kullanıcıya zarar vermeyecek yapıdadır.
- İstenilen renklerde üretilebilmektedir.



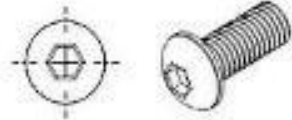
Ø114 Eğri Ağz

- Eğri ağız ve platform takozu aparatları çeşitli oyun parkı ve spor aletlerinin montajında kullanılmaktadır.
- 114 mm boruya uygun olarak polietilen malzemeden iç ve dış mekan kullanımına uygun olarak üretilmektedir.
- Ürün UV ışıklarına karşı dayanıklıdır.
- Tasarımı kullanıcıya zarar vermeyecek yapıdadır.
- İstenilen renklerde üretilebilmektedir.



Cıvata, Somun Ve Pullar

- Oyun sistemlerinde kullanılan bağlantı elemanları (cıvata, pul ve somunlar) korozyona karşı korunması için Geomet B321 Plus veya galvaniz kaplama olarak üretilmektedir.
- Oyun grubunun hiçbir yerinde somun ve cıvata çıkıntısı bulunmamaktadır.
- Oyun grubu bünyesindeki bombe baş somun haricindeki tüm somunlar fiberli olarak üretilmektedir.



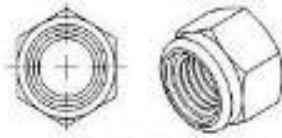
BOMBEBAŞ CİVATA



İMBUS CİVATA



BOMBEBAŞ UZATMA SOMUN



FİBERLİ SOMUN