

PT-07



Yaş Aralığı
3+



Kullanıcı
Sayısı
3



Düşme
Yüksekliği
1 m



Tepe
Yüksekliği
3,70m



Montaj
Alanı
14m²



Oturma
Alanı
5,40m*2,50
m

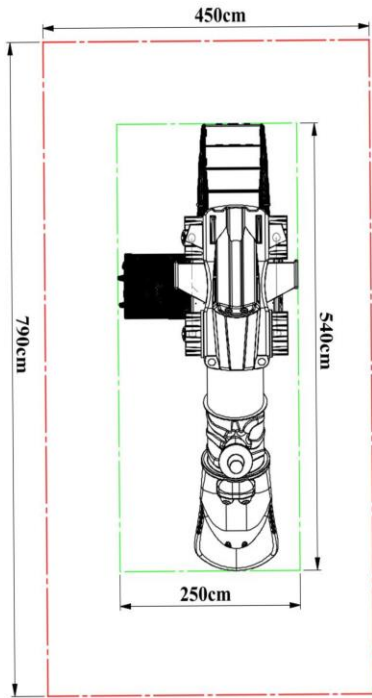
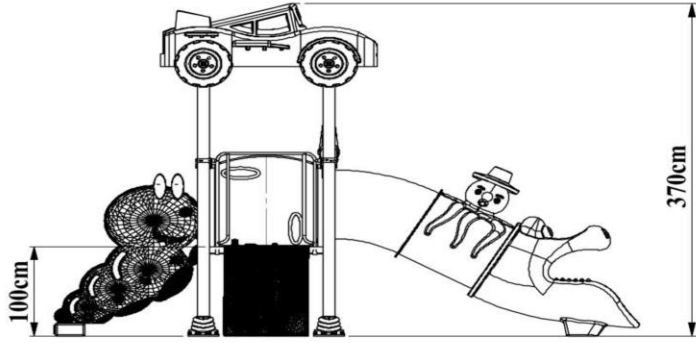


Güvenlik
Alanı
7,90*4,50 m

ÜRÜN AĞACI

ARABA ÇATI	1	Adet
116*116 KARE PLATFORM	1	Adet
H:100 TIRTIL MERDİVEN	1	Adet
ORMAN PANO	1	Adet
KAYA TIRMANMA	1	Adet
H:100 KEDİ GİRİŞLİ FİĞÜRLÜ TÜP KAYDIRAK	1	Adet
KAYA TIRMANMA METAL KORKULUĞU	1	Takım
Ø114 ANKRAJ KAPAĞI	4	Takım
VİDA GİZLEME	4	Adet
Ø114 PLASTİK KELEPÇE VE DİK AĞIZ	12	Adet
285 CM KULE BORUSU	4	Adet
Ø27 PANO İÇ BORUSU	2	Adet

TEKNİK ÇİZİM



Taşıyıcı Konstrüksiyon

- Kule, kaydırak, çatı, merdiven, korkuluk vb. oyun grubu elemanlarını taşıyacak olan ana kolonlar Ø 114 mm çapında, min. 2 mm et kalınlığındaki sanayi borusundan imal edilmektedir.
- 114 mm çapındaki sanayi borularının üste açık kısımları su ve nemden kaynaklanabilir paslanmayı önleyecek şekilde detaylandırılmış yarım küre formunda 4-6 mm et kalınlığında enjeksiyon kalıplarla şekillendirilmiş kendinden renkli plastik tapalarla kapatılıp perçinlenmektedir.

Polietilen Aksam

- Oyun gruplarında kullanılacak polietilen malzemelerin hammaddesi alçak yoğunluklu lineer polietilendir.
- Çocuk sağlığına zarar verecek herhangi bir kimyasal madde içermeyen ve EN 1176-1,3 sertifikasına sahip orijinal hammadde kullanılmaktadır.
- Elektriklenmeyi önlemek için polietilenin içine anti statik madde ilave edilmektedir.
- Polietilen hammadde içerisinde kullanılan boyalarda çinko bulunmamakta ve ışık hassasiyeti 6-8 skalaları arasındadır.
- Polietilen malzemelerde sürtünme ve basıncın olduğu bölgelerde kalınlık en az 5 mm olmaktadır.

Elektro Statik Boya

- Tüm metal aksam imalatı yapıldıktan sonra 10 dakika süre ile 70 derece sıcaklıktaki %5 konsantrasyonlu toz ve yağ alma banyosundaki durulamadan sonra 15 dakika süre ile 50 derece sıcaklıktaki % 1 konsantrasyonlu demir fosfat banyosuna daldırılmaktadır.
- Daha sonra tekrar temiz su ile durulanır ve kurutma işlemleri yapılır.
- Statik boya işleminden önce kurutma aşamasında dinlendirme sürecinde metal aksam üzerinde hava sirkülasyonları neticesinde yerleşebilen toz ve partiküllerden kaynaklanabilir paslanmayı engelleyecek şekilde zımparalama işlemi uygulanmaktadır.
- Bu aşamadan sonra malzeme elektro statik sistemde güneşte ısınmasını (renk solmasını) önleyen 60-80 mikron kalınlığında polyester esaslı toz boya ile kaplandıktan sonra en az 200-220 derece sıcaklıktaki fırında 10 dakika süre ile ısıtılarak boya işlemi tamamlanmaktadır.

Borular

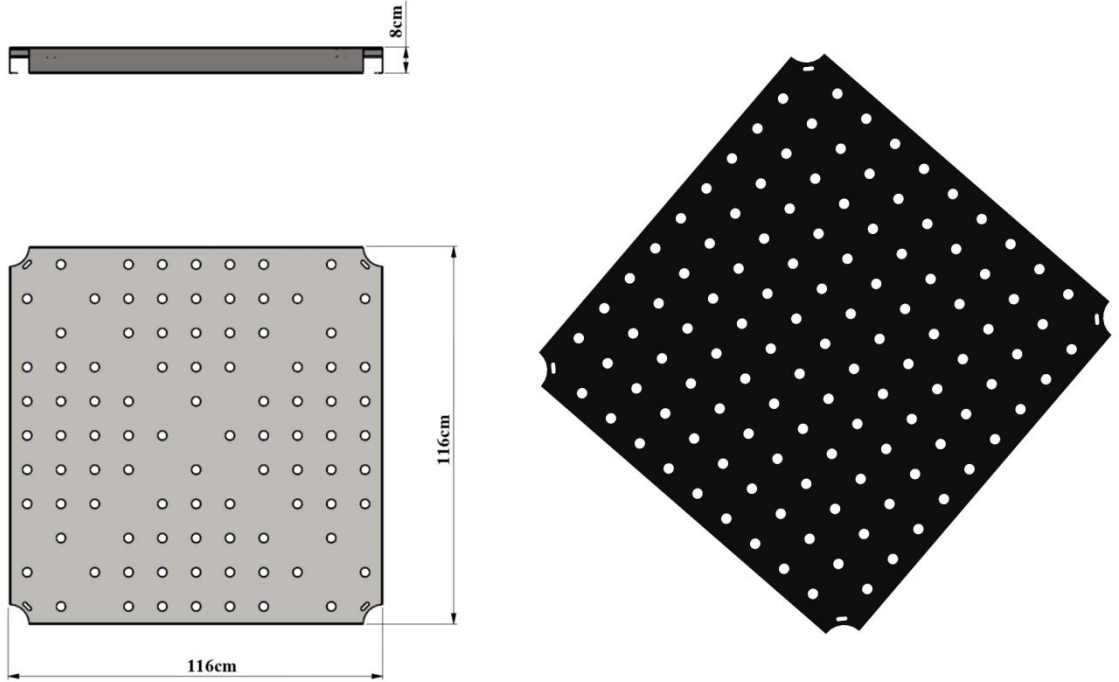
- Kule boruları; 285cm yüksekliğinde, Ø 114 mm çapında, min. 2 mm et kalınlığında SDM borudan imal edilmektedir.
- Kule boruları minimum 2250 mm olmak üzere belirlenen yüksekliklere göre kesilen uzunluktaki yatay ve dikey borulardan tek parça halinde ve kusursuz olacak şekilde üretilmektedir.
- Yüzeyinde dikiş izleri olan borular imalatta kullanılmamaktadır.
- Boruların boyu ekleme, kaynak vb. işlem ile uzatılmamaktadır.
- Bu boruların üst kısımları içerisine su, nem ve yabancı madde girmesini engellemek amacıyla enjeksiyon yöntemi ile üretilmiş renkli plastik boru tapalarının borulara perçinleme sistemiyle sabitlenip kapatılmaktadır.
- Boruların beton zeminle olan bağlantı noktaları 200*6 mm boyutunda saç flanşı kaynak yöntemi ile birleştirilmektedir.
- Kule Borularının platformla bağlantısı 6 mm et kalınlığından üretilmiş platform boyutuna göre kaynatılmış yarım ay şeklinde kulakların borulara kaynatılıp bu kulakların platforma galvanizli cıvata ve somunlar vasıtasıyla vidalama sistemiyle bağlantısı sağlanmaktadır.
- Polyester esaslı elektro statik toz boya kaplama işlemi gerçekleştirilerek 200°C fırın içinde, 20 dakika süreyle fırınlanmaktadır.
- Kule boruları montaj sonrası enjeksiyonla üretilen ankraj kapakları ile kapatılmaktadır.
- 100 cm uzunluğunda, Ø27 statik boyalı pano iç boru kullanılmaktadır



Boyutlar	Çap	Ø 114
	Et Kalınlığı	Min.2 mm

116x116 Kare Platform

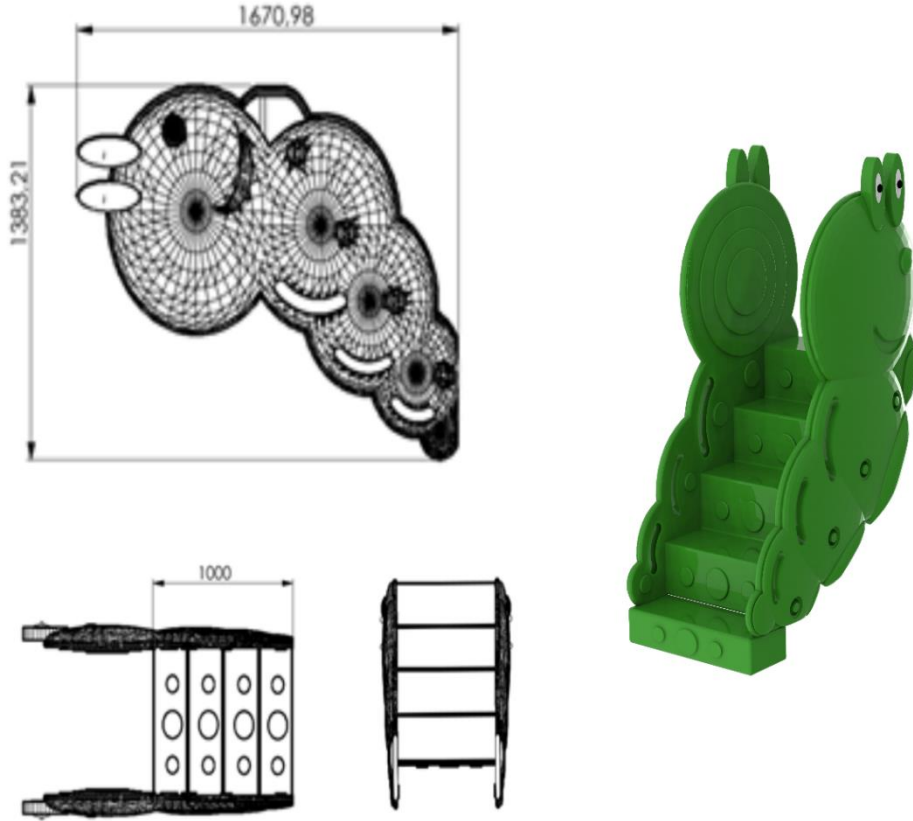
- Platform minimum 116 cm x 116 cm x 8 cm ebatlarında ve minimum 1,5 mm-2 mm et kalınlığında delikli sacdan imal edilmektedir.
- Düz olarak tasarlanan yüzey; kaymayı önleyecek ve su tutmamasına müsaade etmeyecek şekilde tasarlanmaktadır.
- Platformun ortasında, sacın esnemesini önlemek amacıyla, alt kısmına destek saclar kaynatılmaktadır.
- Platformun köşeleri 114 mm boruyu saran, çeyrek daire şeklinde imal edilmektedir.
- Saclar kaplama işleminden önce özel kimyasallarla yıkanarak üzerindeki kaplamayı engelleyecek yağ ve kirden arındırılıp daha sonra astarlama yöntemiyle kaplanmaktadır.
- Astarlama işleminden sonra platformun üst yüzeyi, -60 ± 5 share A sertlikte 1 gr/cm^3 yoğunlukta, en az kgf/cm^2 kopma mukavemetinde, %650-700 kopma uzamasında ve 100 m^3 (max) aşınma özelliğine sahip anti statik malzeme karışımı sıcak daldırma yöntemi ile PVC (Plastisol) kaplama yapılmaktadır.
- PVC kalınlığı her noktada minimum 2 mm olacak şekilde üretilmektedir.



Boyutlar	Platform Boyutları	116*116
	Sac Kalınlığı	2 mm - 8 cm
Özellikler	Plastisol Kaplı Platform	

H:100 Tırtıl Merdiven

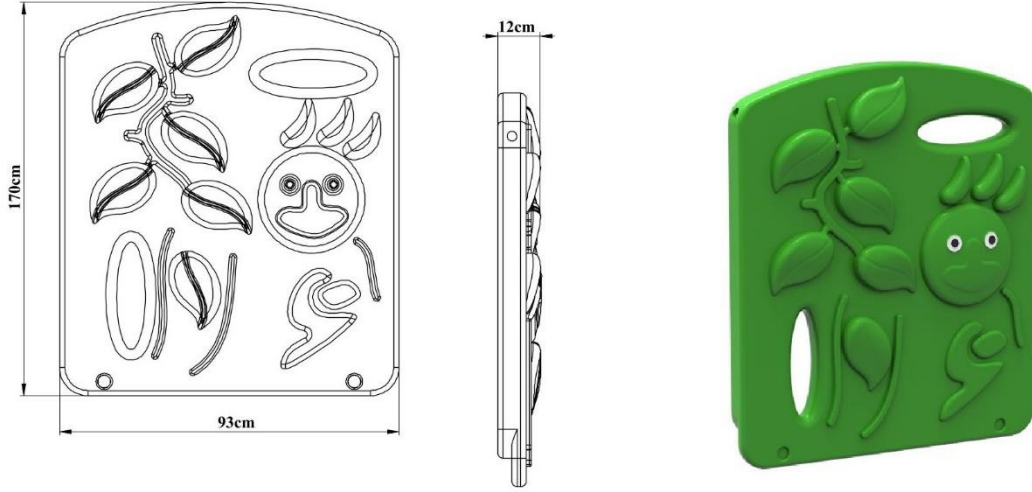
- Merdiven, zeminden platforma 100 cm kot farkına erişebilecek şekilde, minimum 4 basamaklı olarak kendinden renkli polietilen plastik malzemeden LLDPE (Linear Low Density Polyethylene) rotasyon kalıplama metoduyla imal edilmektedir.
- Merdiven korkuluğu üzerinde çocuklar için tasarlanmış desenler bulunmaktadır.
- Merdiven korkuluğu, kendinden renkli polietilen plastik malzemeden LLDPE (Linear Low Density Polyethylene) rotasyon kalıplama metoduyla imal edilmektedir.
- Ürün yüzeyinin pürüzsüz olması için; alüminyumdan veya dengi malzemeden imal edilmiş kalıbın yüzeyine kumlama yapılmakta ve yüzey parlaklığı için teflon kaplama işleminden geçirilerek imal edilmektedir.



Boyutlar	Platform Yüksekliği	100 cm
	Korkuluk Yüksekliği	167 cm
	Korkuluk Eni	138 cm
Özellikler	Min. Ağırlık	50 kg
	Hammadde	LLDPE

Orman Pano

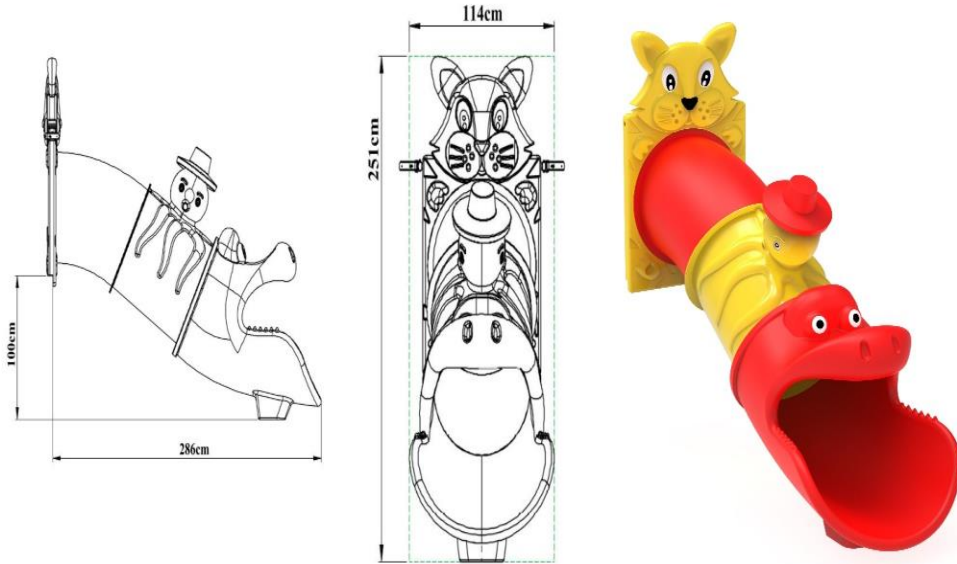
- Orman panolar kendinden renkli polietilen LLDPE (Linear Low Density Polyethylene) malzemeden rotasyon kalıplama metoduyla çift cidarlı olarak imal edilmektedir.
- Orman panolar 170*93 cm ebatlarında, üstten 27 mm çapında borularla polyemid esaslı kelepçe sistemi yardımıyla ana konstrüksiyona sabitlenmektedir.
- Renklendirmede kullanılan boya maddeleri çocuk sağlığına uygundur.



Boyutlar	Boy	170 cm
	En	93 cm
Özellikler	Min. Pano Ağırlığı	12 kg
	Hammadde	LLDPE

H:100 Figürlü Kedi Panolu Tüp Kaydırak

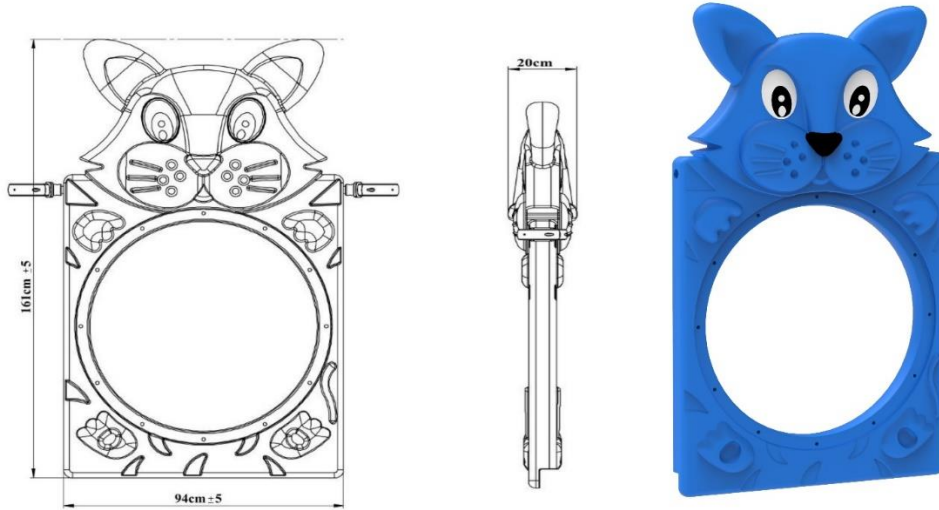
- 100 cm yüksekliğindeki platformdan kayabilecek şekilde dizayn edilen minimum 3,46 m uzunluğunda olan H:100 figürlü tüp kaydırak; tüp giriş, 35 derece tüp dirsek, 80 figürlü tüp ve figürlü tüp çıkış olmak üzere 4 parçadan ve kendinden renkli polietilen plastik malzemedен LLDPE (Linear Low Density Polyethylene) rotasyon kalıplama metoduyla imal edilmektedir.
- Demonte olarak üretilen ürün; verilen tüp parçalarının verilen açılara göre birbirlerine montajı ile bir bütün hale getirilmektedir.
- Kaydırak, kaydırağın çıkış noktasının alt kısmında bulunan ankraj yerinden metal aparatla yere sabitlenmektedir.
- Ürün yüzeyinin pürüzsüz olması için; alüminyumdan veya dengi malzemedен imal edilmiş kalıbın yüzeyine kumlama yapılmakta ve yüzey parlaklığı için teflon kaplama işleminden geçirilerek imal edilmektedir.



Boyutlar	Platform Yüksekliği	100 cm
	Tüp Uzunluğu	346 cm
	Pano Giriş Çapı	75 cm
Özellikler	Min. Ağırlık	78 kg
	Hammadde	LLDPE

Figürlü Tüp Giriş Panosu

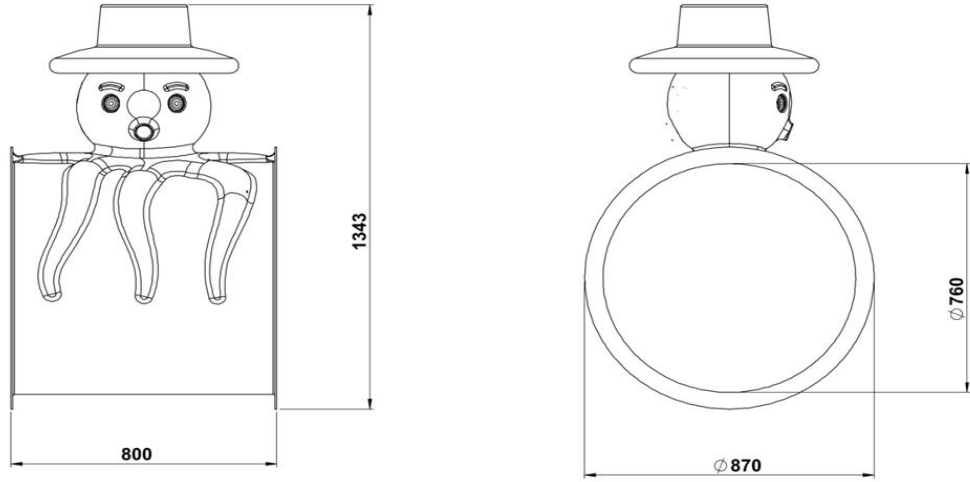
- Kaydırac girişlerine düşmeyi engellemek amacıyla dizayn edilen ve alçak yoğunluklu LLDPE (Linear Low Density Polyethylene) rotasyon kalıplama metoduyla kendinden renkli polietilen plastik malzemeden tek parçalı ve çift cidarlı olarak imal edilmektedir.
- Kaydırac içlerine takılan Ø 27'lik iç boru uçlarına plastik kelepçe ve dik ağız bağlantı aparatları bağlanarak 114'lük kule borulara sabitlenmekte ve panoların platforma oturan kısımlarından vidalanmaktadır.
- Ürün yüzeyinin pürüzsüz olması için; alüminyumdan veya dengi malzemeden imal edilmiş kalıbın yüzeyine kumlama yapılarak ve yüzey parlaklığı için teflon kaplama işleminden geçirilerek imal edilmektedir.



Boyutlar	Yükseklik	161 cm
	Genişlik	94
Özellikler	Min. Pano Ağırlığı	13 Kg
	Hammadde	LLDPE

80 Cm Figürlü Tüp

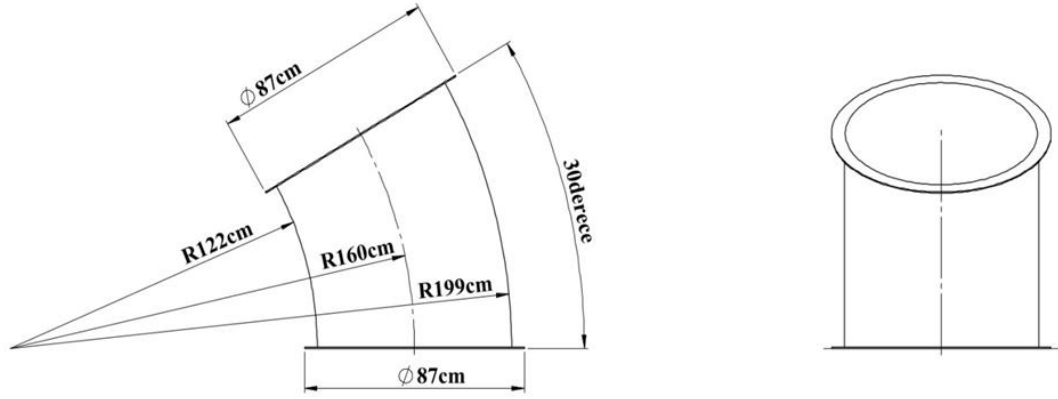
- Tüp kaydırakları oluşturan 80 cm figürlü tüpler kendinden renkli polietilen plastik malzemeden LLDPE (Linear Low Density Polyethylene) rotasyon kalıplama metoduyla tek parça olarak imal edilmektedir.
- Ürünün montajı vidalama yöntemi ile sağlanmaktadır.
- Ürün yüzeyinin pürüzsüz olması için; alüminyumdan veya dengi malzemeden imal edilmiş kalıbın yüzeyine kumlama yapılmakta ve yüzey parlaklığı için teflon kaplama işleminden geçirilerek imal edilmektedir.



Boyutlar	Tüp Uzunluğu	80 cm
	Tüp Çapı	87 cm
Özellikler	Minimum Ağırlık	19 kg
	Hammadde	LLDPE

35° Tüp

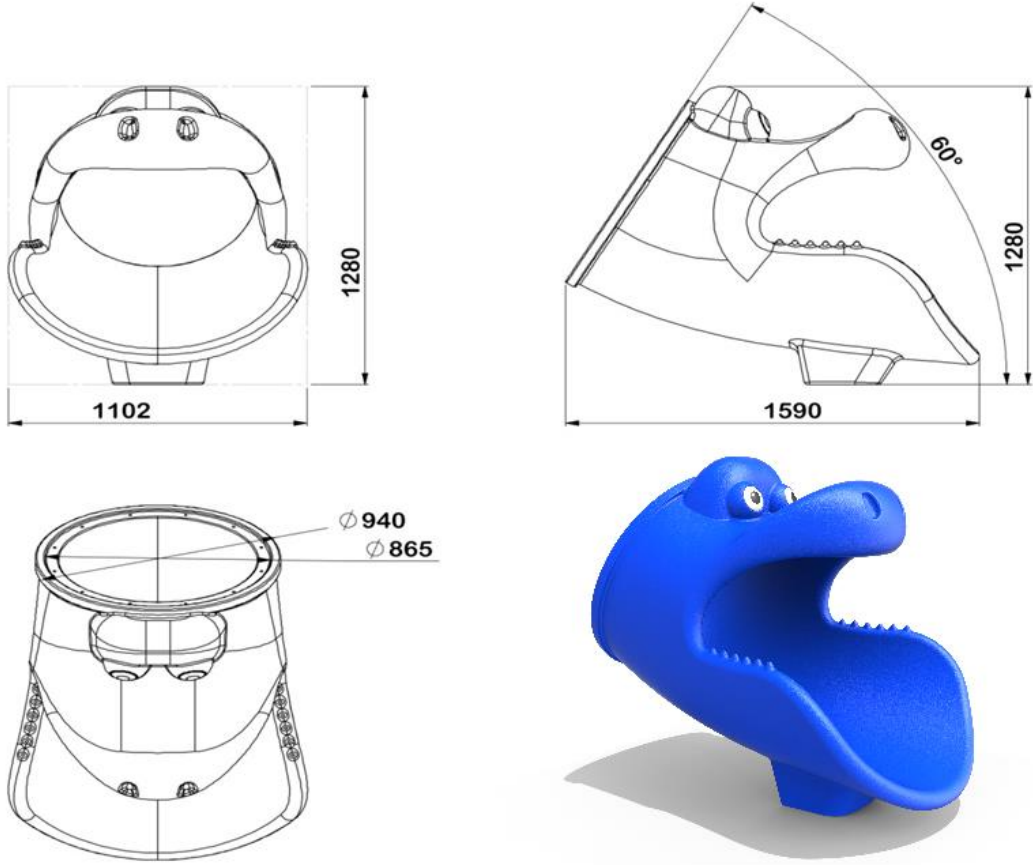
- Tüp kaydırakları oluşturan 35° tüpler kendinden renkli polietilen plastik malzemeden LLDPE (Linear Low Density Polyethylene) rotasyon kalıplama metoduyla tek parça olarak 35 derecelik bir eğim sağlanarak imal edilmektedir.
- Ürünün montajı vidalama yöntemi ile sağlanmaktadır.
- Ürün yüzeyinin pürüzsüz olması için; alüminyumdan veya dengi malzemeden imal edilmiş kalıbın yüzeyine kumlama yapılmakta ve yüzey parlaklığı için teflon kaplama işleminden geçirilerek imal edilmektedir.



Boyutlar	Tüp Açısı	35°
	Tüp Çapı	87 cm
Özellikler	Minimum Ağırlık	17 kg
	Hammadde	LLDPE

Tüp Çıkış

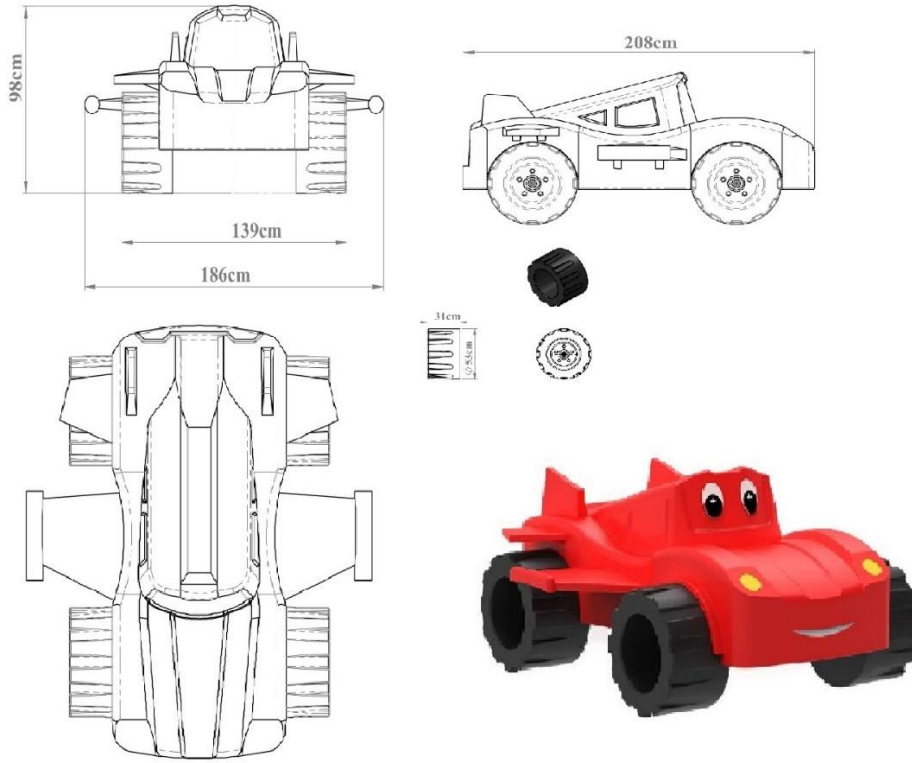
- Tüp kaydırakları oluşturan tüp çıkış, çocuğun oyun elemanından güvenli bir şekilde çıkmasını sağlayacak şekilde kendinden renkli polietilen plastik malzemeden LLDPE (Linear Low Density Polyethylene) rotasyon kalıplama metoduyla tek parça olarak imal edilmektedir.
- Ürünün montajı vidalama yöntemi ile sağlanmaktadır.
- Ürün yüzeyinin pürüzsüz olması için; alüminyumdan veya dengi malzemeden imal edilmiş kalıbın yüzeyine kumlama yapılmakta ve yüzey parlaklığı için teflon kaplama işleminden geçirilerek imal edilmektedir.



Boyutlar	Tüp Çıkış Uzunluğu	160 cm
	Tüp Çıkış Çapı	86 cm
Özellikler	Minimum Ağırlık	25 kg
	Hammadde	LLDPE

Araba Çatı

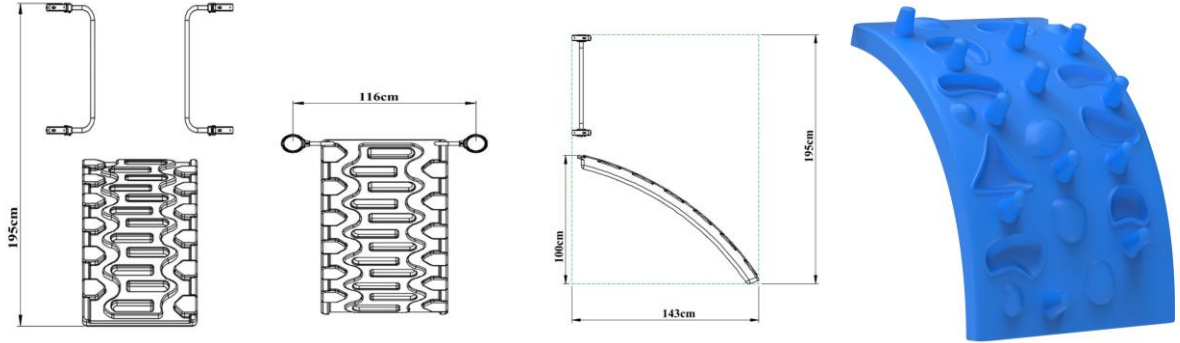
- Araba çatı minimum 98 cm yüksekliğinde polietilen plastik malzemeden (LLDPE Linear Low Density Polyethylene) rotasyon kalıplama metoduyla kendinden renkli olarak 5 parça halinde imal edilmektedir.
- TS EN 1176-1 gereği platform üzerinden ölçüm yapıldığında platform ve çatı arasındaki yükseklik en az 1800 mm olmaktadır.
- Araba çatı ana konstrüksiyona mutlaka direk bağlanacak şekilde olmaktadır.
- Arada bir bağlantı elemanı kullanılmamaktadır.



Boyutlar	En	186 cm
	Boy	208 cm
	Min. Araba Çatı Yüksekliği	98 cm
Özellikler	Min. Araba Çatı Ağırlığı	60 kg
	Hammadde	LLDPE

Kaya Tırmanma ve Metal Korkuluđu

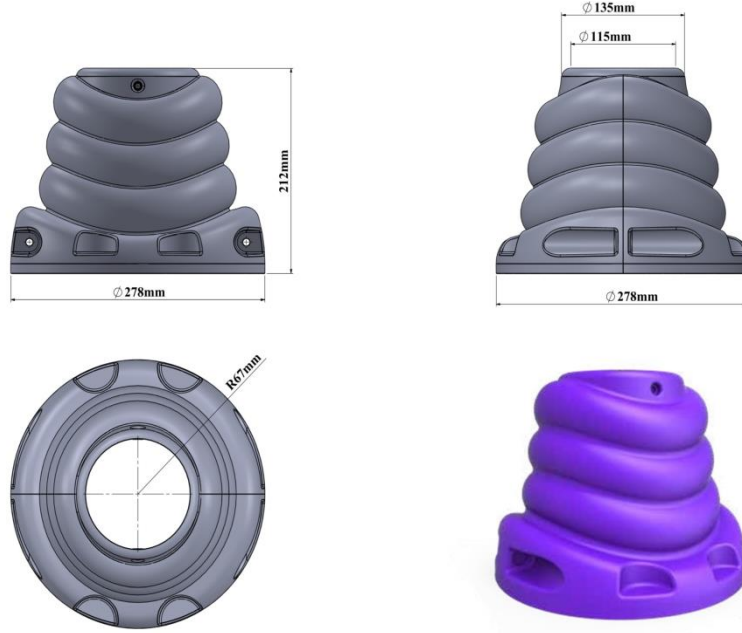
- Kaya tırmanma alüminyum kalıplarda imal edilmektedir.
- Fonksiyonu sağlaması açısından kaya tırmanma yüzeyinde oluklar bulunmaktadır.
- Tırmanma kaya şekline sahip olması sayesinde kullanıcı grubunun tırmanma yetisini geliştirmesine olanak verecek şekilde tasarlanmaktadır.
- Ürün Ø27 lik borular ile imal edilmektedir.
- Ürün üzerinde kullanılan tüm metal aksamlar, polyester esaslı elektro statik toz boya kaplama işlemine tabi tutulup 200°C fırın içinde, 20 dakika süreyle fırınlanarak korozyona karşı dirençli hale getirilmektedir.
- Plastik aksam, kendinden renkli polietilen plastik malzemeden LLDPE (Linear Low Density Polyethylene) rotasyon kalıplama metoduyla, 4-6mm kalınlığında çift cidarlı olarak üretilmektedir.
- Plastik aksam, iç ve dış mekan kullanımına uygun, UV ışıklarına karşı dayanıklı ve kullanıcıya zarar vermeyecek şekilde tasarlanmaktadır.
- Alttan galvanizli cıvata ve somunlar yardımıyla platforma monte edilmektedir



Boyutlar	Kaya Tırmanma Yüksekliği	195 cm
	Kaya Tırmanma Eni	116 cm
	Kaya Tırmanma Boyu	143 cm
Özellikler	Kaya Tırmanma Ağırlığı	15 kg
	Hammadde	LLDPE

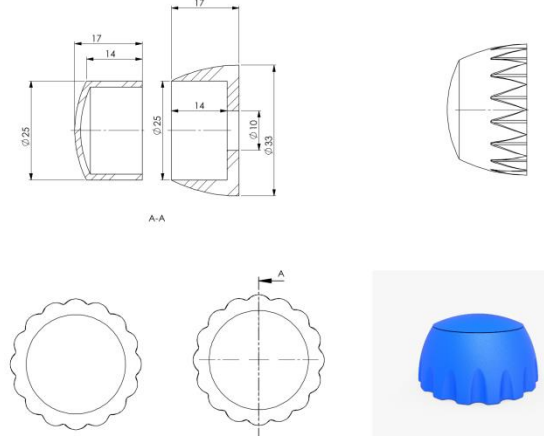
Ø 114 Ankraj Kapağı

- 114 mm ölçülerinde olan ankraj kapakları, çocuk oyun grubu, tahterevallı, salıncak ve diğer ürünlerde yer alan açık uçlu boruların kapatılması amacıyla kullanılmaktadır.
- Ankraj kapakları, polietilen plastik malzemeden iç ve dış mekan kullanımına uygun olarak üretilmektedir.
- UV ışıklarına karşı dayanıklı olup kullanıcıya zarar vermeyecek şekilde tasarlanmaktadır.
- Çift cidarlı olarak imal edilmekte ve vidalama sistemi ile montajı sağlanmaktadır.



Vida Gizleme

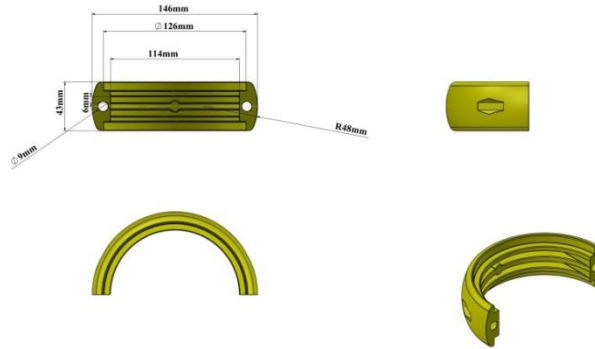
- Vida gizlemeler, oluşabilecek kazaları ve yaralanmaları önlemek amacıyla oyun gruplarının tümünde kullanılmaktadır.
- Vida gizlemeler; vida ve somun gibi monte elemanlarının gizlenmesine olanak sağlayarak oyun grupları ve park elemanlarına estetik bir görünüm kazandırır.
- Vida gizlemeler, polietilen plastik malzemeden enjeksiyon yöntemi ile iç ve dış mekan kullanımına uygun olarak üretilmektedir.
- UV ışıklarına karşı dayanıklı olup kullanıcıya zarar vermeyecek şekilde tasarlanmaktadır.



Bağlantı Elemanları

Ø 114 Plastik Kelepçe

- Plastik kelepçeler, oyun grubu üzerinde bulunan pano, kaydırak girişi, korkuluklar vb. elemanların 114 mm çapındaki taşıyıcı sistemine montajlanmasını sağlamaktadır.
- Kelepçeler enjeksiyon yöntemi ile elyafly polyamid hammaddesinden imal edilmektedir.
- Kelepçe iç çapı 114 mm boruya uygun olarak tasarlanmaktadır.
- Sıkıldığında boru yüzeyinde dönme yapmamaktadır.
- Kelepçe bağlantısı sağlandıktan sonra kelepçenin hiçbir kısmında yaralanmaya sebebiyet verebilecek çıkıntılar veya keskin köşeler olmamaktadır.
- İstenilen renkte üretilebilmektedir.



Ø114 Dik Ağız

- Dik ağız, eğri ağız ve platform takozu aparatları çeşitli oyun parkı ve spor aletlerinin montajında kullanılmaktadır.
- 114 mm boruya uygun olarak polietilen malzemeden iç ve dış mekan kullanımına uygun olarak üretilmektedir.
- Ürün UV ışıklarına karşı dayanıklıdır.
- Tasarımı kullanıcıya zarar vermeyecek yapıdadır.
- İstenilen renklerde üretilebilmektedir.

