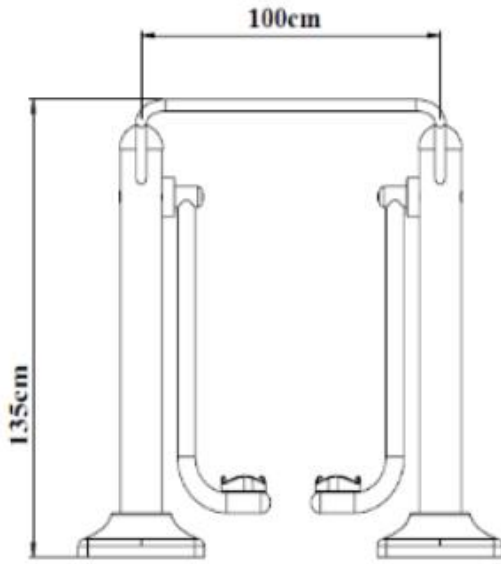
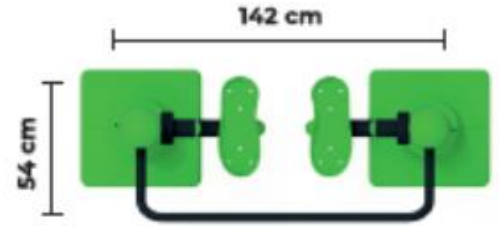
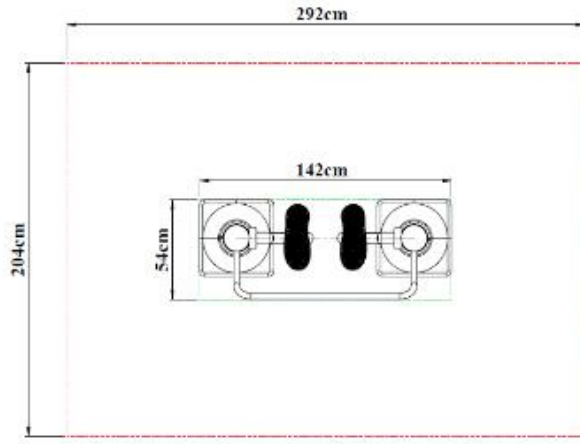


## PF-11 (Tekli Yürüyüş Aleti)

- Taşıyıcı borular en az  $\varnothing$  139 mm ve 2,5-3 mm et kalınlığında 1350 mm uzunluğunda borudan imal edilmektedir.
- Taşıyıcı ana gövde üst kısmı polietilen malzemeden enjeksiyon yöntemiyle üretilen boru kapağı ile kapatılmaktadır.
- Ana gövdeye bağlı hareketli parçalar en az  $\varnothing$  60 mm ve 2,5-3 mm et kalınlığında özel bükümlü metal malzemeden üretilmektedir.
- Hareketli parçalarda iki adet 6006 2RS rulman kullanılmaktadır.
- Yürüyüş sisteminin hareketli bölümündeki mafsal bağlantı boruları  $\varnothing$  60 mm ve 2,5-3 mm kalınlığında borudan özel bükümlü olarak imal edilmektedir.
- Mafsal bölümleri, kaynak yırtılmaları ve tek taraflı yüklenmeleri önlemek amacıyla 140 mm borunun her iki yüzünden de bağlantı yapılacak şekilde imal edilmektedir.
- Ayak basma kısmında elyaf karışımı polietilen malzemeden enjeksiyon yöntemiyle üretilen ayak basma pedalları kullanılacak ve altına 5 mm kalınlığında destek sacı kaynatılarak ayak basma pedalları monte edilmektedir.
- Tutaçlar  $\varnothing$  42 mm borudan özel bükümlü ve taşıyıcı gövde borularına kaynaklı olarak imal edilmektedir ve dayanaklığını artırmak amacı ile bayrak sacı ile takviye edilmektedir.
- Ana gövde flaşları 8 mm kalınlığında 280x280 mm ebadında ST37 sacdan lazer kesimli olarak imal edilmektedir.



|                 |           |        |
|-----------------|-----------|--------|
| <b>Boyutlar</b> | En        | 54 cm  |
|                 | Boy       | 142 cm |
|                 | Yükseklik | 135 cm |