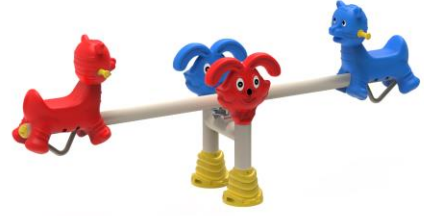
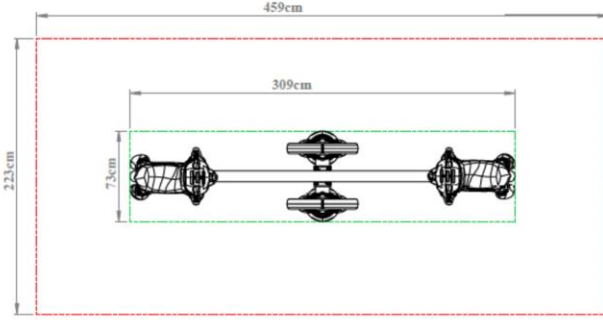
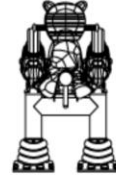
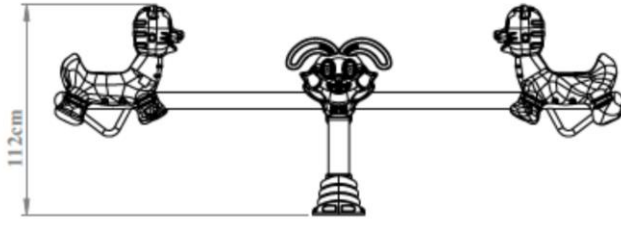


PC-38 (Tavşan ve Kedi Figürlü Tahterevalli)

- Tavşan ve kedi figürlü tahterevalli, en büyük serbest düşme yüksekliği 1250 mm olacak şekilde tasarlanmaktadır.
- Ürünün zeminle yatay düzlemdeki açısı en fazla 20° olmaktadır.
- Denge konumunda ölçüldüğünde oturağın yerden yüksekliği 700 mm'yi aşmamaktadır.
- Tahterevalli ayak boruları, Ø 114 mm±5mm çapında ve en az 60cm±10cm yüksekliğinde imal edilmektedir.
- Ana boru, Ø 88,9mm±5mm çapında ve borudan en az 300cm±10cm uzunluğunda imal edilmektedir.
- Orta boru, Ø 114 mm±5mm çapında ve en az 60cm±10cm yüksekliğinde imal edilmektedir.
- Ara boru, Ø 27mm±10mm çapında ve en az 40±10mm uzunluğunda imal edilmektedir.
- Tahterevallide kullanılan boru aksamların ağız kısımları, enjeksiyon yöntemiyle imal edilmiş kapaklarla kapatılmaktadır.
- Tahterevalli oturak alt noktasında, kullanım esnasında zemine yumuşak çarpışma sağlaması için çarpmayı absorbe edebilecek özellikte borular kaynatılmaktadır.
- Tahterevalli hareketi, özel rulman sistemi ile sağlanmaktadır.
- Tüm metal aksam elektrostatik toz boya ile boyanmaktadır.
- Kedi figürlü oturak, en az 10 kg ağırlığında kendinden renkli polietilen plastik malzemeden LLDPE (Linear Low Density Polyethylene) rotasyon kalıplama yöntemi ile imal edilmektedir.
- Tahterevalli oturağı kullanıcının geriye kaymasını önleyecek formda tasarlanmaktadır.
- Oturak üzerinde, kullanıcının destek alabileceği tutamak kısımları bulunmaktadır.
- Tavşan figürü, oyun gruplarına görsellik katmak amacıyla kullanılmaktadır.
- 114 mm boruya uygun olarak polietilen malzemeden iç ve dış mekan kullanımına uygun olarak üretilmektedir.
- UV ışıklarına karşı dayanıklı olup, kullanıcıya zarar vermeyecek şekilde tasarlanmaktadır.
- Tavşan figürü 2 kg ağırlığındadır.



Boyutlar	Tahterevalli Uzunluđu	309 cm
	Tahterevalli Y¼ksekligi	112 cm
	Hammadde	LLDPE