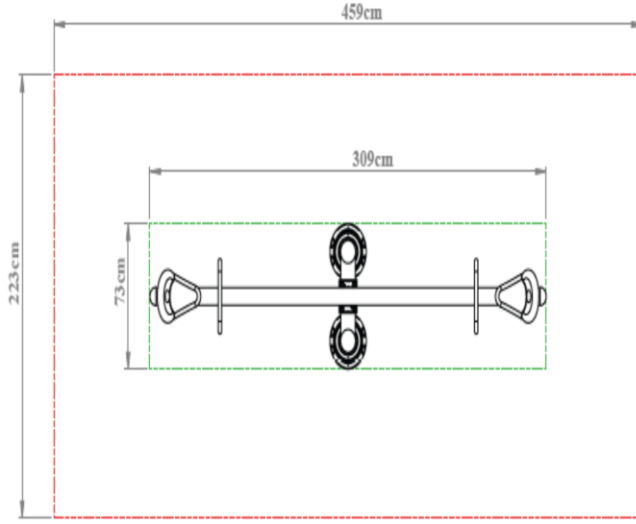
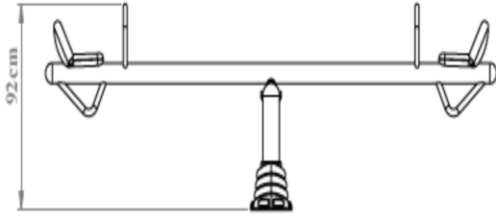


PC-33 (Tekli Klasik Tahterevalli)

- Tekli tahterevalli, en büyük serbest düşme yüksekliği 1250 mm olacak şekilde tasarlanmaktadır.
- Ürünün zeminle yatay düzlemdeki açısı en fazla 20° olmaktadır.
- Denge konumunda ölçüldüğünde oturağın yerden yüksekliği 700 mm'yi aşmamaktadır.
- Tahterevalli ayak boruları, Ø114 mm±5mm çapında en az 60cm±10cm yüksekliğinde imal edilmektedir.
- Ana boru, Ø88,9mm±5mm çapında borudan en az 300cm±10cm uzunluğunda imal edilmektedir.
- Orta boru, Ø114 mm±5mm çapında en az 60cm±10cm yüksekliğinde imal edilmektedir.
- Ara boru, Ø27mm±10mm çapında en az 40±10mm uzunluğunda imal edilmektedir.
- Tahterevallide kullanılan boru aksamların ağız kısımları, enjeksiyon yöntemiyle imal edilmiş kapaklarla kapatılmaktadır.
- Tahterevalli oturak alt noktasında, kullanım esnasında zemine yumuşak çarpışma sağlaması için çarpmayı absorbe edebilecek özellikte borular kaynatılmaktadır.
- Tahterevalli hareketi, özel rulman sistemi ile sağlanmaktadır.
- Tüm metal aksam elektrostatik toz boya ile boyanmaktadır.
- Oturak, en az 1 kg ağırlığında kendinden renkli polietilen plastik malzemeden LLDPE (Linear Low Density Polyethylene) rotasyon kalıplama yöntemi ile imal edilmektedir.
- Tahterevalli oturağı kullanıcının geriye kaymasını önleyecek formda tasarlanmaktadır.
- Oturak ön kısmında, ana boruya kaynatılmış Ø27 mm lik kullanıcının destek alabileceği tutamak kısımları bulunmaktadır.



| | | |
|-----------------|-------------------------|--------|
| Boyutlar | Tahterevalli Uzunluęu | 309 cm |
| | Tahterevalli Y¼kseklięi | 92 cm |
| | Hammadde | LLDPE |