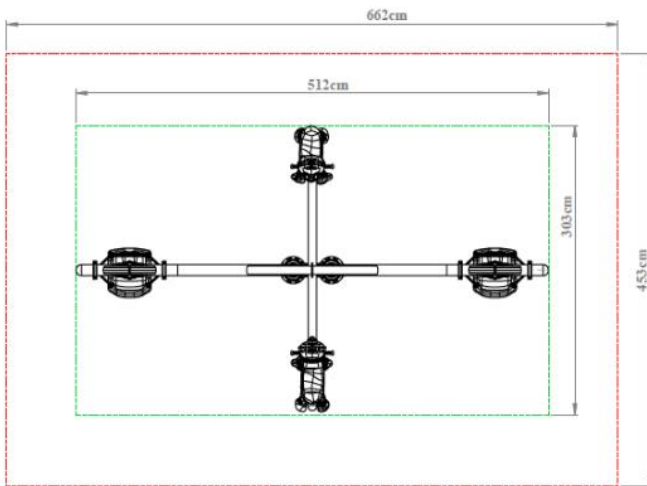
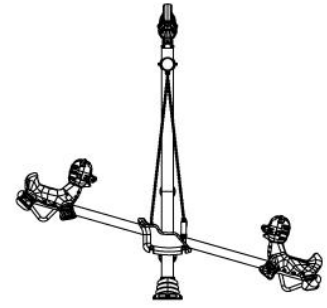
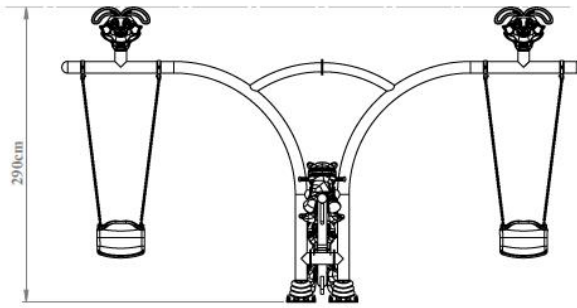


PC-27 (Kartal Salıncak ve Figürlü Tahterevalli)

- Kartal salıncakta; 2 adet 114 mm±5 mm ankraj kapağı, 2 adet 114mm±5mm çapında 4081cm±10cm uzunluğunda boru, 2 adet 88,9mm±5mm çapında ve 716cm±10cm uzunluğunda boru ve 4 adet 88,9mm±5mm çapında ve 141cm±10cm uzunluğunda boru kullanılmaktadır.
- Kartal salıncakta 2 adet korkuluklu zincirli salıncak takımı kullanılmaktadır.
- Düz oturak, kullanıcının vücudunu saracak formda tasarlanıp, en az 2,5 kg ağırlığında kendinden renkli polietilen plastik malzemedden LLDPE (Linear Low Density Polyethylene) imal edilmektedir.
- Salıncak oturak korkuluğu, en az 0,5 kg ağırlığında kendinden renkli polietilen plastik malzemedden LLDPE (Linear Low Density Polyethylene) şişirme imalat yöntemi ile imal edilmektedir.
- Salıncak zincirleri, en az 6 mm kalınlığında, 25 mikron sıcak daldırma galvaniz kaplı olmaktadır.
- Zincirleri, salıncak taşıyıcı üzerine kaynakla birleştirilmiş olan rulmanlı takozlara zincir kilitleri ile bağlanmaktadır.
- Zincir kilitlerinin kolayca sökülememesi için civatası alyan başlı ve korozyona dayanım için galvaniz kaplı olarak imal edilmektedir.
- Salıncak zincirleri; küçük çocuk ve bebeklerin parmak sıkışmasını önleyecek şekilde imal edilmektedir.
- Zincir uzunluğu 175 cm uzunluğunda olup, 6 mm kalibreli daldırma zincir kullanılmaktadır.
- Salıncak zincirleri; küçük çocuk ve bebeklerin parmak sıkışmasını önleyecek şekilde imal edilmektedir.
- Figürlü tahterevalli, en büyük serbest düşme yüksekliği 1250 mm olacak şekilde tasarlanmaktadır.
- Ürünün zeminle yatay düzlemdeki açısı en fazla 20° olmaktadır.
- Denge konumunda ölçüldüğünde oturağın yerden yüksekliği 700 mm'yi aşmamaktadır.
- Tahterevalli ayak boruları, 114 mm±5mm çapında ve en az 60cm±10cm yüksekliğinde imal edilmektedir.
- Ana boru, 88,9mm±5mm çapında ve borudan en az 300cm±10cm uzunluğunda imal edilmektedir.
- Orta boru, 114 mm±5mm çapında ve en az 60cm±10cm yüksekliğinde imal edilmektedir.
- Ara boru, 27mm±10mm çapında ve en az 40±10mm uzunluğunda imal edilmektedir.
- Tahterevallide kullanılan boru aksamların ağız kısımları, enjeksiyon yöntemiyle imal edilmiş kapaklarla kapatılmaktadır.
- Tahterevalli oturak alt noktasında, kullanım esnasında zemine yumuşak çarpışma sağlaması için çarpmayı absorbe edebilecek özellikte borular kaynatılmaktadır.

- Tahterevalli hareketi, özel rulman sistemi ile sağlanmaktadır.
- Tüm metal aksam elektrostatik toz boya ile boyanmaktadır.
- Kedi figürlü oturak, en az 10 kg ağırlığında kendinden renkli polietilen plastik malzemenen LLDPE (Linear Low Density Polyethylene) rotasyon kalıplama yöntemi ile imal edilmektedir.
- Tahterevalli oturağı kullanıcının geriye kaymasını önleyecek formda tasarlanmaktadır.
- Oturak üzerinde, kullanıcının destek alabileceği tutamak kısımları bulunmaktadır.
- Bugs Bunny figürü, oyun gruplarına görsellik katmak amacıyla kullanılmaktadır.
- 114 mm boruya uygun olarak polietilen malzemenen iç ve dış mekan kullanımına uygun olarak üretilmektedir.
- UV ışıklarına karşı dayanıklı olup, kullanıcıya zarar vermeyecek şekilde tasarlanmaktadır.
- Bugs Bunny figürü 2 kg ağırlığındadır.



Boyutlar	Kartal Salıncak Uzunluđu	290 cm
	Kartal Salıncak Eni	512 cm
	Klasik Salıncak Oturađı Eni	44 cm
	Klasik Salıncak Oturađı Boyu	32 cm
	Klasik Salıncak Oturađı Yksekliđi	33 cm
	Minimum Klasik Salıncak Oturađı Ađırlıđı	2,5 kg
	Minimum Salıncak Korkuluđu Ađırlıđı	0,5 kg
	Figrl Tahterevalli Uzunluđu	300 cm
	Figrl Tahterevalli Yksekliđi	65 cm
	Figrl Tahterevalli Ađırlıđı	49 kg
	Bugs Bunny Figr Ađırlıđı	10 kg
	Zincir Uzunluđu	175 cm
	Zincir Kalınlıđı	6 mm

