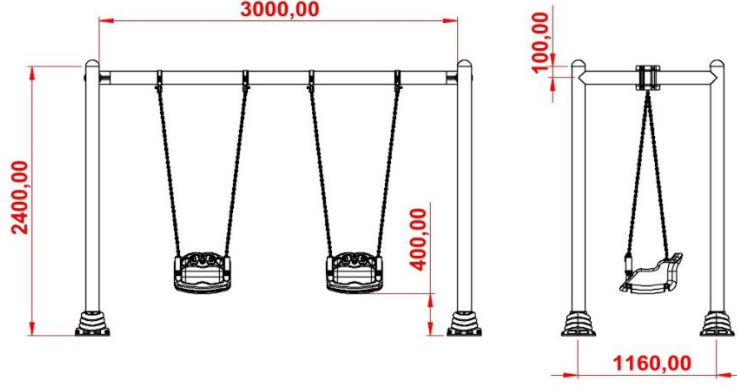


PC-13 (Klasik İkili Salıncak)

- 114 mm çapında SDM borudan, yatay ve düşey borularının kesim noktaları birbirine dik açı oluşturacak şekilde en az 3 mm et kalınlığında kurtağzı metal kelepçelerle bağlanmaktadır.
- 114 mm çapındaki SDM borularının üste açık kısımları su ve nemden kaynaklanabilecek paslanmaları önleyecek şekilde detaylandırılmış, yarım küre formunda enjeksiyon kalıplarla şekillendirilmiş, kendinden renkli plastik tapalarla kapatılıp perçinlenmektedir.
- İkili salıncak; 1 adet salıncak yan dikmesi, minimum 2,3 m 114 mm (2 adet 2, 3 ve 1 adet 1 m uzunluğundaki Ø114 mm borunun H şeklinde birbirine kaynatılarak oluşur.) ve 1 adet 3 m Ø114 mm ara boru ve 2 adet korumalı polietilen oturak ürünleri kullanılarak meydana gelmektedir.
- Düz oturak, kullanıcının vücudunu saracak formda tasarlanıp, en az 2,5 kg ağırlığında kendinden renkli polietilen plastik malzemedan LLDPE (Linear Low Density Polyethylene) imal edilmektedir.
- Salıncak oturak korkuluğu, en az 0,5 kg ağırlığında kendinden renkli polietilen plastik malzemedan LLDPE (Linear Low Density Polyethylene) şişirme imalat yöntemi ile imal edilmektedir.
- Zincir kanalları ürün üzerinde kendiliğinden açılmış olmaktadır.
- Salıncak zincirleri, en az 6 mm kalınlığında, 25 mikron sıcak daldırma galvaniz kaplı olmaktadır.
- Zincirler polietilen korumalı oturakta, çift sıralı olarak bağlanmaktadır.
- Zincirleri, salıncak taşıyıcı üzerine kaynakla birleştirilmiş olan rulmanlı takozlara zincir kilitleri ile bağlanmaktadır.
- Zincir kilitlerinin kolayca sökülememesi için civatası alyan başlı ve korozyona dayanım için galvaniz kaplı olarak imal edilmektedir.
- Zincir uzunluğu 175 cm uzunluğunda olup, 6 mm kalibreli daldırma zincir kullanılmaktadır.
- Zincir kanalları ürün üzerinde kendiliğinden açılmış olmaktadır.
- Salıncak zincirleri; küçük çocuk ve bebeklerin parmak sıkışmasını önleyecek şekilde imal edilmektedir.
- Ürünün önünde, dikey düzlemde hareketli polietilen koruma aksamı bulunmamaktadır.
- Polietilen salıncak oturağının altı ile zemin arasındaki mesafe maksimum 40 cm olmaktadır.



Boyutlar	Yan Dikme Uzunluęu	230 cm
	Ara Boru Uzunluęu	300 cm
	Salıncak Oturaęı Eni	44 cm
	Salıncak Oturaęı Boyu	32 cm
	Salıncak Oturaęı Ykseklięi	33 cm
	Minimum Salıncak Oturaęı Aęırlıęı	2,5 kg
	Minimum Salıncak Korkuluęu Aęırlıęı	0,5 kg
	Zincir Uzunluęu	175 cm
	Zincir Kalınlıęı	6 mm

